

PROLED®



DMX MULTI POWER SUPPLY 5G

Bedienungsanleitung

Version 01 – 28/01/2022

User's Manual

Version 01 – 28/01/2022

RGB/RGBAW MULTI POWER SUPPLY 5G L5xx03Gx

Vor Inbetriebnahme beachten!

Vielen Dank, dass Sie sich für das PROLED MULTI POWER SUPPLY 5G entschieden haben. Bitte lesen Sie diese Anleitung vor der Installation und Inbetriebnahme sorgfältig durch. Falls das Gerät beim Transport beschädigt wurde, benachrichtigen Sie bitte sofort ihren Händler. Bitte unternehmen Sie nichts, bevor Sie ihren Händler kontaktiert haben.

Der Controller darf nur vom qualifizierten Fachpersonal installiert werden! Bei Funktionsstörungen oder Beschädigungen schalten Sie sofort die Stromversorgung ab und senden das Gerät zur Überprüfung an Ihren Händler. Das Gerät beinhaltet keine Servicebauteile. Interne Sicherungen (falls vorhanden) lösen nur bei Gerätedefekt aus.

Garantiebestimmungen

Vom Tag des Kaufes an gewähren wir für unsere Produkte, bei sachgemäßer Verwendung, im Falle von Qualitätsmängeln kostenlose Reparatur oder Austausch während der Gewährleistung, außer in folgenden Fällen:

1. Defekte durch unsachgemäßen Betrieb.
2. Schäden durch unautorisierte Reparatur, Modifikation, falschem Anschluss oder Austausch von Chips.
3. Schäden durch Transport, Vibration usw. nach dem Kauf.
4. Schäden durch Erdbeben, Feuer, Blitzschlag, Verschmutzung oder Überspannung.
5. Schäden durch unsachgemäße Lagerung bei zu hohen Temperaturen, feuchter Umgebung oder in der Nähe von Chemikalien.
6. Wenn das Produkt upgedatet wurde.

Sicherheitshinweise

Missachtung nachfolgender Punkte kann einen elektrischen Schlag, Brände, schwere Unfälle oder Tod zur Folge haben.

1. Alle Montage-, Service- und Wartungsarbeiten dürfen nur vom qualifizierten Fachpersonal ausgeführt werden. Den Anweisungen der Bedienungsanleitung ist Folge zu leisten.
2. Schalten Sie die Spannungszuführung vor Installations-, Wartungs- oder Änderungsarbeiten ab und sichern Sie diese gegen unbeabsichtigtes Wiedereinschalten.
3. Stellen Sie eine ordnungsgemäße und fachgerechte Verdrahtung sicher und beachten Sie dabei die Normvorgaben Ihres Landes.
4. Die Ein- und Ausgangssteckverbindungen werden nicht mitgeliefert. Die Eignung der Ein- und Ausgangssteckverbindungen muss beim Endprodukt geprüft werden.
5. Die Eignung der Montagevorrichtung muss abschließend beim Endprodukt geprüft werden.

Bestimmungsgemäßer Gebrauch

Das PROLED MULTI POWER SUPPLY 5G ist ausgelegt zur Steuerung von LED Leuchten wie Flex Strips, Ingrounds, Wall Lights, Bars, Wallwashers etc. Die große Breite an verarbeitbaren Steuersignalen (DMX, DALI oder 0/1-10V) erlaubt den Einsatz in verschiedenen Umgebungen. Bereits eingebaute oder selbst erstellte Programme ermöglichen es dem Controller auch selbstständig zu arbeiten.

Eigenschaften

Spannungsversorgung:	1-phasig 220 – 240 VAC, 50/60 Hz.
Max. Leistungsaufnahme:	300 VA
Signaleingang :	DMX 512-A / RDM, 0/1-10V Analog oder DALI DT6
Signalausgang :	DMX 512-A im MASTER-Modus
Ausgang:	je 2 parallele Ausgänge mit max. 300 W Belastbarkeit (je nach Modell)
PWM-Frequenz	80 – 60.000 Hz, Schrittweise einstellbar
Gehäuse:	Metallgehäuse zur Verwendung in trockenen Räumen (IP 30)
Umgebungstemperatur:	0 C° ... 40 C°. (höhere Temperaturen nur bei verringerter Ausgangsleistung möglich)
Abmessungen:	240 mm x 300 mm x 75 mm (L x B x H)
Gewicht:	max. 3,3 kg

Technische Änderungen, ohne vorherige Benachrichtigung, vorbehalten.

Eingänge und Ausgänge

DMX (Standard)

Das Netzteil kann über Standard DMX-512 Signal gesteuert werden. Schließen Sie die DMX-Steuerung mit dem DMX-Eingang des Netzteils und stellen Sie die gewünschte DMX-Startadresse ein. Nach erfolgreicher Anbindung wird das Netzteil über das DMX-Signal gesteuert.

DMX Ausgang

Im MASTER Modus kann das Netzteil ein DMX-512 Signal ausgeben und somit nachfolgende Netzteile steuern.

ANALOG Anschluß

Die Ansteuerung des Netzteil kann über 0/1-10V Anschluß, über Potentiometer sowie Schalter erfolgen.

0/1-10V-aktive Ansteuerung:

Das aktive Signal wird über den Kanal-PIN sowie GND-PIN eingespeist.

Potentiometer:

100 kOhm 2-PIN Potentiometer:

Es werden der Kanal-Pin und GND-PIN verwendet.

10 kOhm 3-PIN Potentiometer:

Es werden der +10 VDC-PIN, Kanal-PIN und GND-PIN verwendet.

Schalteransteuerung:

Die Ansteuerung mit Schalter erfolgt über den Kanal-PIN sowie GND-PIN. Dieses ermöglicht nur AN/AUS schalten. Dimmen ist nicht möglich.

CONTACT-Anschluß:

Über den Eingang Contact können Programme gestartet werden.

DALI Anschluß

Das Netzteil kann über DALI-Protokoll angesteuert werden (Digital Addressable Lighting Interface). Es wird nur DALI DT6 unterstützt.

IR/RF – Remote control Anschluß

Das Netzteil kann über IR oder RF Steuerungen angesteuert werden. Ein spezieller Empfänger ist notwendig.

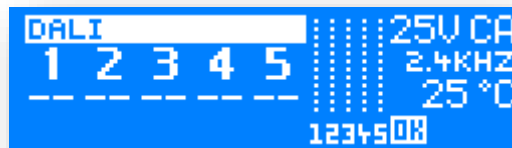
INBETRIEBNAHME

Wenn das Netzteil an die Spannungsversorgung angeschlossen ist, ist es funktionsbereit.



Während der Initialisierungsphase wird das PROLED-Logo für eine kurze Zeit dargestellt.

Nach ca. 3 Sekunden wechselt das Display automatisch. Der Controller ist jetzt in einer der 3 Betriebsarten betriebsbereit. Die Betriebsart kann Softwareseitig über das Display ausgewählt werden.

DISPLAY

Das Display ist in drei Bereiche unterteilt:

- LINKS:** Daten zum aktuellen Modus werden angezeigt
MITTE: Säulendarstellung des Ausgangssignals
RECHTS: Wichtigste Informationen zu dem aktuellen Zustand des Controllers

Generelle Informationen

Oben rechts im Display:

- | | |
|---|---|
| NO LED POWER – | Keine Spannung zu den LEDs vorhanden |
| OVERHEAT – | Das Gerät hat die max. zulässige Temperatur überschritten |
| WRONG CONFIG – | Interne Verdrahtung CA/CC auf der Leiterplatte ist nicht korrekt |
| FAULT – | Ein nicht spezifizierter Fehler. Bitte kontaktieren Sie den Service |
| 12V/24V - CA/CC – 80 Hz - 60 kHz – | Korrekte funktionsweise |

Mitte rechts im Display:

Aktuelle Temperatur des Gerätes

Unten rechts im Display:

Verschiedene Symbole

DMX – DMX-Signal vorhanden

MST – Controller ist im MASTER-Modus und sendet DMX-Signale

IR – IR Modul ist aktiviert

IR invertiert – IR-Signal von IR-Fernsteuerung wird empfangen

EINGANGSSIGNAL - DMX



Das Netzteil arbeitet im DMX-Modus, wenn der entsprechende Eingang ausgewählt ist.

SETUP – Zugang zum Einstellungs-Menü.

DMX Adresse (1-508/510).

MANUAL – Gewünschte Farbe kann über die Tasten manuell eingestellt werden.

SINGLE – Vorinstallierte Programme können aufgerufen werden.

MASTER– Voreingestellte Programme können aufgerufen werden und ein DMX-Signal wird an nachfolgende Controller zur Synchronisation gesendet.

EINGANGSSIGNAL – ANALOG 0/1-10V



Das Netzteil arbeitet im 0/1-10V-Modus, wenn der entsprechende Eingang ausgewählt ist.

SETUP– Zugang zum Einstellungs-menü

0/1-10V – Kanäle werden gemäß analogem Signal gesteuert

MANUAL – Gewünschte Farbe kann über die Tasten manuell eingestellt werden

SINGLE – Vorinstallierte Programme können aufgerufen werden

EINGANGSSIGNAL – DALI DT6



Das Netzteil arbeitet im DALI-Modus, wenn der entsprechende Eingang ausgewählt ist.

- SETUP-** Zugang zum Einstellungs-Menü.
- DALI -** Kanäle werden gemäß den DALI-Kommandos gesteuert, Auto Adressierung gemäß DALI-Kommandos oder manuelle DALI-Adressierung.

DALI-Adressen werden stadardmäßig automatisch vergeben. Zusätzlich besteht aber die Möglichkeit diese manuell einzustellen.

Manuelle DALI Adresseinstellung:

Drücken Sie die ENTER-Taste.
 Die Adresse des ersten Kanals beginnt zu blinken. Mit den AUFWÄRTS/ABWÄRTS-Tasten kann die Adresse im Bereich von 1 – 64 ausgewählt werden. Durch erneutes Drücken der ENTER-Taste wird der nächste Kanal gewählt und das Adressfeld blinkt. Jeder Kanal muss eine andere Nummer haben, anderenfalls wird das DALI-System nicht korrekt arbeiten.
 Drücken Sie die ESC-Taste um die Änderungen zu speichern.

- MANUAL -** Gewünschte Farbe kann über die Tasten manuell eingestellt werden.
- SINGLE -** Vorinstallierte Programme können aufgerufen werden.

Rückkehr zum Hauptmenü:
 Über die AUFWÄRTS/ABWÄRTS-Tasten wird das Hauptmenü aktiviert. Auf der rechten Seite wird das Menü mit den Hauptgruppen dargestellt. Mit den AUFWÄRTS/ABWÄRTS-Tasten kann das gewünschte Menü gewählt werden. Durch Drücken der ENTER-Taste wird das hervorgehobene Menü geöffnet. Durch Drücken der ESC-Taste oder nach 10 Sekunden ohne Tastenbetätigung, kehrt das System zum Hauptmenü wieder zurück.

HAUPTMENÜ – DMX ADRESSENNur im DMX-Modus

Die drei großen Zahlen zeigen die eingestellte DMX-Adresse an. Solange die Zahlen blinken, wird kein DMX-Signal empfangen. Wenn die Zahlen aufhören zu blinken liegt ein DMX-Signal vor.

DMX-Adressen einstellen:



Drücken Sie die ENTER-Taste.

Mit der AUFWÄRTS/ABWÄRTS-Taste können Sie die Adressen von 1 – 508/510 (RGB/RGBAW) auswählen. Durch erneutes Drücken der ENTER-Taste können die Slave-Adressen der Slave-Controller einfacher und schneller ausgewählt werden. Der Unterschied zwischen Slave-Controllern und DMX-Adressen ist, dass bei Slave-Adressen die DMX-Adressen in Schritten von 3/5 (RGB/RGBAW) geändert werden. Das ist besonders hilfreich, wenn viele Controller eingestellt werden müssen. Ein Master kann bis zu 19 Slaves ansteuern.

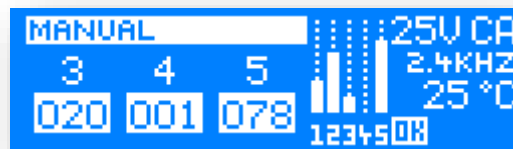
Drücken Sie die ENTER-Taste um Änderungen zu speichern. Durch Drücken der ESC-Taste können Sie den Modus jederzeit ohne Änderungen zu speichern verlassen.

HAUPTMENÜ – MANUAL



Hier sind die aktuellen Intensitätswerte der jeweiligen Kanäle (z. B. RGB) angegeben. Die Zahlen geben die Intensität im Bereich 0 – 100.0% an.

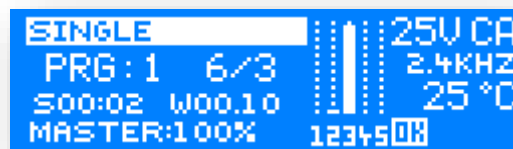
Drücken Sie die ENTER-Taste und der Kanal wird invertiert. Jetzt können Sie den gewünschten Wert über AUFWÄRTS- und ABWÄRTS-Tasten einstellen. Durch erneutes Drücken der ENTER-Taste können Sie den nächsten Kanal wählen. Durch erneutes Drücken der ENTER-Taste nach dem letzten Kanal, können alle Kanäle zusammen ausgewählt werden. Jetzt können Sie den Wert für alle Kanäle gleichzeitig verändern.



Wenn DMX PRIORITY aktiv ist (siehe: SETUP MENU – DMX PRIORITY) werden die manuell eingestellten Werte durch DMX-Werte überschrieben.

Durch Drücken der ESC-Taste können Sie den Modus jederzeit ohne Änderungen zu speichern verlassen.

HAUPTMENÜ – SINGLE



Hier können verschiedene voreingestellte Programme ausgewählt werden.

Auf dem Display können Sie die aktuelle Programmnummer, maximale Schrittzahl und den aktuellen Schritt sehen. "S" und "W" bedeuten SPEED-Zeit (Geschwindigkeit des Farbwechsels) und WAIT-Zeit (Verzögerung zwischen einzelnen Schritten). Die SPEED-Zeit zeigt die Zeit an, die benötigt wird um von einem Schritt zum nächsten zu gelangen. Die WAIT-Zeit zeigt die Zeitverzögerung an, bevor der nächste Schritt gestartet wird. Während dieser Zeit erfolgt keine Änderung der Kanal-Werte.

Durch Drücken der ENTER-Taste können verschiedene Parameter ausgewählt werden: Programmnummer, SPEED- und WAIT-Zeit. Der ausgewählte Parameter blinkt und kann mit der AUFWÄRTS- bzw. ABWÄRTS-Taste verändert werden.

Durch Drücken der ESC-Taste können Sie den Modus jederzeit ohne Änderungen zu speichern verlassen.

Wenn DMX PRIORITY aktiv ist (siehe: SETUP MENU – DMX PRIORITY) werden die aktuellen Programme durch DMX-Werte überschrieben. Sobald das DMX-Signal stoppt, wird das aktuelle Programm automatisch fortgesetzt.

Die voreingestellten Programme können über PROLED PC-DMX/RDM Interface editiert und geändert werden. Die originalen Werksprogramme können über SETUP – OPTIONS – FACORY SETTINGS wieder zurück geholt werden.

HAUPTMENÜ – MASTER

Nur im DMX-Modus

```

MASTER 1:02 24V CA
PRG:1 4/2 2:07% 2.4KHZ
S00:02 W00.10 24 °C
MASTER:100%
    
```

Gleiche Funktionen und Operationen wie im SINGLE-Modus, aber zusätzlich wird ein DMX-Signal für SLAVE-Controller generiert (MASTER-SLAVE-Modus). Bis zu 19 SLAVE-Geräte mit verschiedenen DMX-Adressen können angesteuert werden. Die Anzahl der SLAVE-Geräte mit gleicher DMX-Adresse ist virtuell unbegrenzt.

HAUPTMENÜ – SETUP

```

SINGLE  SETUP
PRG:1 6/5  DMX
S00:02 W00.10  MANUAL
MASTER:100%  SINGLE
                12345MASTER
    
```

ENTER →

```

MENU
↑ OUTPUT CONFIG
INPUT CONFIG
↓ CUSTOMIZE
    
```

In diesem Menü können weitere Parameter eingestellt werden.

SETUP-Menü:

AUSGANGSKONFIG

- PWM FREQ
- PWM MIN
- PWM MAX
- RISE OF CURVE
- SOFT CHANGE

EINGANGS CONFIG

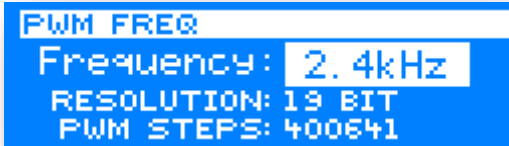
- CONTROL SELECTION (Es sind drei Einstellungen möglich)
- DMX PRIO IN SINGLE
- DALI
- DMX RESOLUTION
- ANALOG
- ANALOG IN DMX
- ANALOG RANGE
- IR/RF
- DW CHANNEL MIRROR
- MONO

ANPASSUNGEN

- SPRACHE
- BACKLIGHT
- KONTRAST
- WERKSEINSTELLUNGEN

INFORMATIONEN

SETUP – AUSGANG KONFIG – PWM FREQ



Die LEDs werden über PWM (Puls Weiten Modulation) Signal angesteuert. Die PWM-Frequenz kann in diesem Menü verändert werden. Sie kann im Bereich von 80 Hz bis 60.000 Hz in 100 Hz Schritten verändert werden.

Optimale Vorgehensweise:

Nicht der höchste Wert ist der Beste. Verschiedene LED-Module haben verschiedene optimale Einstellungen. Zum Beispiel ist die Lichtcharakteristik von High Power LEDs besser wenn die Frequenz niedriger ist. Wenn bei Videoaufnahmen die LEDs blinken, stellen Sie eine höhere PWM-Frequenz ein. Diese hängt von der Aufnahme rate des Aufnahme gerätes ab. Wichtig zu wissen: Je höher die Frequenz, desto schneller erhitzt sich der Treiber. Bei den meisten Anwendungen ist eine Einstellung von 500 – 1000 Hz optimal.

SETUP – AUSGANG KONFIG – PWM MIN



Einstellung der minimalen Kanalintensität. Hier können Sie den minimalen Wert für die Leuchtintensität des jeweiligen Kanals angeben. Der eingestellte Wert wird beim Dimmen nicht unterschritten. Drücken Sie die ENTER-Taste um den gewünschten Kanal auszuwählen. Drücken Sie die AUFWÄRTS/ABWÄRTS-Taste um den Wert des gewählten Kanals zu ändern. Wenn Sie die AUFWÄRTS- und ABWÄRTS-Taste gleichzeitig drücken ist es möglich die Werteänderungsrate zu verändern, x1, x10, x100, x1000 und x10000.

Optimale Vorgehensweise:

Um den minimalen Wert einzustellen, bei dem die LED gerade noch glimmt, setzen sie die Rate auf x100 (drücken Sie AUFWÄRTS- und ABWÄRTS-Taste zusammen 2x) dann drücken Sie die AUFWÄRTS-Taste bis die LED anfängt zu glimmen. Setzen sie die Rate auf x1 (drücken Sie AUFWÄRTS- und ABWÄRTS-Taste mehrmals bis x1 erscheint). Drücken Sie die ABWÄRTS-Taste um die PWM-Frequenz zu erniedrigen bis die LED fast ausgeht.

Wenn Sie ESC-Taste drücken, wird der eingestellte Wert gespeichert und der Controller kehrt zum SETUP-Menü zurück.

SETUP – AUSGANG KONFIG – PWM MAX



Einstellung der maximalen Kanalintensität.

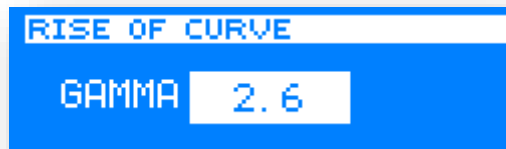
Hier können Sie den maximalen Wert für die Leuchtintensität des jeweiligen Kanals angeben. Der eingestellte Wert wird beim Dimmen nicht überschritten.

Drücken Sie die ENTER-Taste um den gewünschten Kanal auszuwählen.

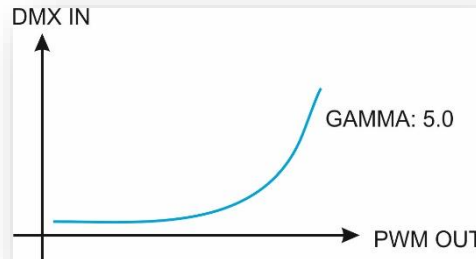
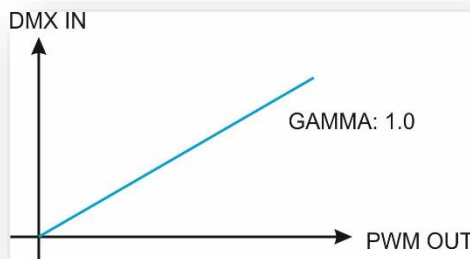
Drücken Sie die AUFWÄRTS/ABWÄRTS-Taste um den Wert des gewählten Kanals zu ändern. Wenn Sie die AUFWÄRTS- und ABWÄRTS-Taste gleichzeitig drücken ist es möglich die Werteänderungsrate zu verändern, x1, x10, x100, x1000 und x10000.

Wenn Sie ESC-Taste drücken, wird der eingestellte Wert gespeichert und der Controller kehrt zum SETUP-Menü zurück.

SETUP – AUSGANG KONFIG – RISE OF CURVE



Sie können hier die Ausgangscharakteristik auswählen. Der Wert entspricht dem GAMMA-Wert der Dimmkurve. Wenn GAMMA-Wert 1 ist, dann ist es eine lineare Dimmkurve. Der größte GAMMA-Wert beträgt 10. Je höher der Wert ist, desto langsamer ändert sich die Helligkeit in dem niedrigen PWM-Bereich, aber um so schneller im hohen PWM-Bereich.



Ohne GAMMA-Korrektur (GAMMA=1) erfolgt die Änderung am Ausgang linear. Die Leistung am Ausgang ändert sich linear, aber diese Änderung erscheint für das menschliche Auge nicht linear. Es entsteht der Eindruck, dass sich die Helligkeit im unteren Bereich schneller ändert als im oberen Bereich. Die Herausforderung ist die Änderung für das menschliche Auge linear erscheinen zu lassen. Um das zu erreichen wird die GAMMA-Korrektur benötigt. Der voreingestellte Wert ist 2,6. Diese ist optimal in den allermeisten Fällen. Abhängig von der Leitungslänge oder der LED-Anzahl kann es jedoch notwendig werden diesen zu verändern um ein optimales Ergebnis zu erreichen.

SETUP – AUSGANG KONFIG – SOFT CHANGE



Um den Helligkeitswechsel zwischen den Einstellungen sanfter zu machen, stellen Sie hier die gewünschte Zeit ein.

Drücken Sie die AUFWÄRTS/ABWÄRTS-Taste um die Zeit zwischen 2 ms und 250 ms einzustellen. Drücken Sie die ENTER-Taste um die Einstellung zu speichern und zum Hauptmenü zurück zu kehren.

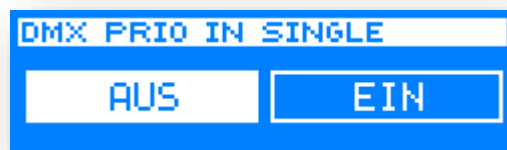
HINWEIS: Die LEDs wechseln ihre Intensität sofort, wenn sich eine Einstellung ändert. Das ist einer der großen Unterschiede zu normalen Glühbirnen. Manchmal kann es sinnvoll sein das Verhalten der Glühbirne nachzueifern. Die Voreinstellung von 100 ms ist optimal für die meisten LED-Strips. Sie können die für Sie optimale Einstellung ausprobieren.

SETUP – EINGANG KONFIG – CONTROL SELECTION



Sie können hier die festlegen welches Steuersignal zur Steuerung des Controllers verwendet wird. Zur Auswahl stehen DMX (standard), DALI und ANALOG.

SETUP – EINGANG KONFIG – DMX PRIO IN SINGLE



Durch Drücken der AUFWÄRTS- bzw. ABWÄRTS-Taste können Sie die Funktion DMX-Priorität aus- oder einschalten. Zum Speichern der Einstellung drücken Sie bitte die ENTER-Taste.

Durch Drücken der ESC-Taste können Sie den Menüpunkt jederzeit ohne Änderungen zu speichern verlassen.

DMX PRIORITÄT AUS: Falls ein Programm läuft oder manuelle Farbe eingestellt ist und gleichzeitig ein DMX-Signal anliegt, wird das DMX-Signal ignoriert und das Programm wird fortgesetzt oder die eingestellte Farbe wird angezeigt.

DMX PRIORITÄT EIN: Falls ein Programm läuft oder manuelle Farbe eingestellt ist und gleichzeitig ein DMX-Signal anliegt, wird das DMX-Signal bevorzugt und das Programm oder die eingestellte Farbe wird unterbrochen. Das DMX-

Signal wird ausgeführt. Sobald das DMX-Signal nicht mehr vorliegt kehrt der Controller automatisch zum vorher ausgeführten Programm oder zu der manuellen Farbeinstellung zurück.

SETUP – EINGANG KONFIG – DALI – Prio IN SINGLE



Durch Drücken der AUFWÄRTS- bzw. ABWÄRTS-Taste können Sie die Funktion DALI-Priorität aus- oder einschalten. Zum Speichern der Einstellung drücken Sie bitte die ENTER-Taste. Durch Drücken der ESC-Taste können Sie den Menüpunkt jederzeit ohne Änderungen zu speichern verlassen.

DALI PRIORITÄT AUS: Falls ein Programm läuft oder manuelle Farbe eingestellt ist und gleichzeitig ein DALI-Signal anliegt, wird das DALI-Signal ignoriert und das Programm wird fortgesetzt oder die eingestellte Farbe wird angezeigt.

DALI PRIORITÄT EIN: Falls ein Programm läuft oder manuelle Farbe eingestellt ist und gleichzeitig ein DALI-Signal anliegt, wird das DALI-Signal bevorzugt und das Programm oder die eingestellte Farbe wird unterbrochen. Das DALI-Signal wird ausgeführt. Sobald das DALI-Signal nicht mehr vorliegt kehrt der Controller automatisch zum vorher ausgeführten Programm oder zu der manuellen Farbeinstellung zurück.

SETUP – EINGANG KONFIG – DMX RESOLUTION



Die DMX-Auflösung am Eingang kann in diesem Menü gewählt werden. Es stehen folgende Möglichkeiten zur Auswahl: 8 bit, 16 bit und 24 bit.

Durch Drücken der AUFWÄRTS- bzw. ABWÄRTS-Taste können Sie die gewünschte Auflösung auswählen. Zum Speichern der Einstellung drücken Sie bitte die ENTER-Taste.

- 8 bit Auflösung: 1 DMX-Kanal steuert einen Ausgangskanal
- 16 bit Auflösung: 2 DMX-Kanäle steuern einen Ausgangskanal
- 24 bit Auflösung: 3 DMX-Kanäle steuern einen Ausgangskanal

Durch Drücken der ESC-Taste können Sie den Menüpunkt jederzeit, ohne Änderungen zu speichern, verlassen.

HINWEIS: Für die meisten Anwendungen, vor allem bei Farbwechsel, reicht eine 8 bit Auflösung. Bei speziellen Anwendungen, wie z. B. im Theater, kann es vorkommen, dass man kleine Intensitätsunterschiede benötigt.

SETUP – EINGANG KONFIG – ANALOG IN DMX

Durch Drücken der AUFWÄRTS- bzw. ABWÄRTS-Taste können Sie die Funktion ANALOG IN DMX-Priorität aus- oder einschalten. Zum Speichern der Einstellung drücken Sie bitte die ENTER-Taste. Durch Drücken der ESC-Taste können Sie den Menüpunkt jederzeit ohne Änderungen zu speichern verlassen.

ANALOG IN DMX AUS: Falls DMX-Werte vorliegen und gleichzeitig ein ANALOG-Signal anliegt, wird das ANALOG-Signal ignoriert und das DMX-Signal wird fortgesetzt.

ANALOG IN DMX EIN: Falls DMX-Werte vorliegen und gleichzeitig ein ANALOG-Signal anliegt, wird das ANALOG-Signal bevorzugt und das DMX-Signal unterbrochen. Sobald das ANALOG-Signal nicht mehr vorliegt kehrt der Controller automatisch zum DMX-Signal zurück.

SETUP – EINGANG KONFIG – ANALOG RANGE

Durch Drücken der AUFWÄRTS- bzw. ABWÄRTS-Taste können Sie die Art des ANALOG-Signals auswählen.

Wählen Sie mit der AUFWÄRTS/ABWÄRTS-Taste den entsprechenden Bereich des vorliegenden Signals und bestätigen es mit der ENTER-Taste um die Einstellung abzuspeichern.

SETUP – EINGANG KONFIG – IR/RF

Durch Drücken der AUFWÄRTS- bzw. ABWÄRTS-Taste können Sie den Infraroteingang aus- oder einschalten. Zum Speichern der Einstellung drücken Sie bitte die ENTER-Taste. Durch Drücken der ESC-Taste können Sie den Menüpunkt jederzeit ohne Änderungen zu speichern verlassen.

Infrared EIN: Programme können über Infrarot Fernbedienung gesteuert werden.

SETUP – EINGANG KONFIG – DW CHANNEL MIRROR



Durch Drücken der AUFWÄRTS- bzw. ABWÄRTS-Taste können Sie das Spiegeln der Kanäle 1 und 2 aus- oder einschalten. Zum Speichern der Einstellung drücken Sie bitte die ENTER-Taste.
Durch Drücken der ESC-Taste können Sie den Menüpunkt jederzeit ohne Änderungen zu speichern verlassen.

DW CHANNEL MIRROR EIN: Kanal 1 und 2 werden auf Kanal 3 und 4 gespiegelt

SETUP – EINGANG KONFIG – MONO



Falls Sie alle Ausgangskanäle mit dem ersten DMX-Kanal steuern möchten, dann sollten Sie die Einstellung MONO aktivieren.

SETUP – ANPASSUNGEN – SPRACHE



Durch Drücken der AUFWÄRTS- bzw. ABWÄRTS-Taste können Sie die Spracheneinstellung verändern. Zum Speichern der Einstellung drücken Sie bitte die ENTER-Taste.
Durch Drücken der ESC-Taste können Sie den Menüpunkt jederzeit ohne Änderungen zu speichern verlassen.

Nachfolgende Sprachen sind verfügbar:

- English
- Deutsch
- Ungarisch

SETUP – ANPASSUNGEN – BACKLIGHT



Durch Drücken der AUFWÄRTS- bzw. ABWÄRTS-Taste können Sie die Einstellung der Hintergrundbeleuchtung des Displays ändern. Zum Speichern der Einstellung drücken Sie bitte die ENTER-Taste.

Durch Drücken der ESC-Taste können Sie den Menüpunkt jederzeit, ohne Änderungen zu speichern, verlassen.

IMMER EIN: Hintergrundbeleuchtung des LCD Displays ist durchgehend eingeschaltet

1sec – 10 min: In diesem Modus können Sie eine Zeit einstellen. Nach der letzten Tastenbetätigung und Ablauf der eingestellten Zeit wird die Displayhintergrundbeleuchtung ausgeschaltet. Nach erneutem Betätigen einer Taste geht die Hintergrundbeleuchtung wieder an.

Zeiten unter 1 Min können Sekundenweise und über einer Minute Minutenweise eingestellt werden.

SETUP – ANPASSUNGEN – KONTRAST



Durch Drücken der AUFWÄRTS- bzw. ABWÄRTS-Taste können Sie den Kontrast des Displays einstellen um ein bequemes Ablesen zu ermöglichen. Zum Speichern der Einstellung drücken Sie bitte die ENTER-Taste.

Durch Drücken der ESC-Taste können Sie den Menüpunkt jederzeit ohne Änderungen zu speichern verlassen.

SETUP – ANPASSUNGEN – WERKSEINSTELLUNGEN



Unter diesem Punkt können die Werkseinstellungen wieder geladen werden. Drücken Sie hierzu die ENTER-Taste.

SETUP – INFORMATIONEN



Generelle Informationen:

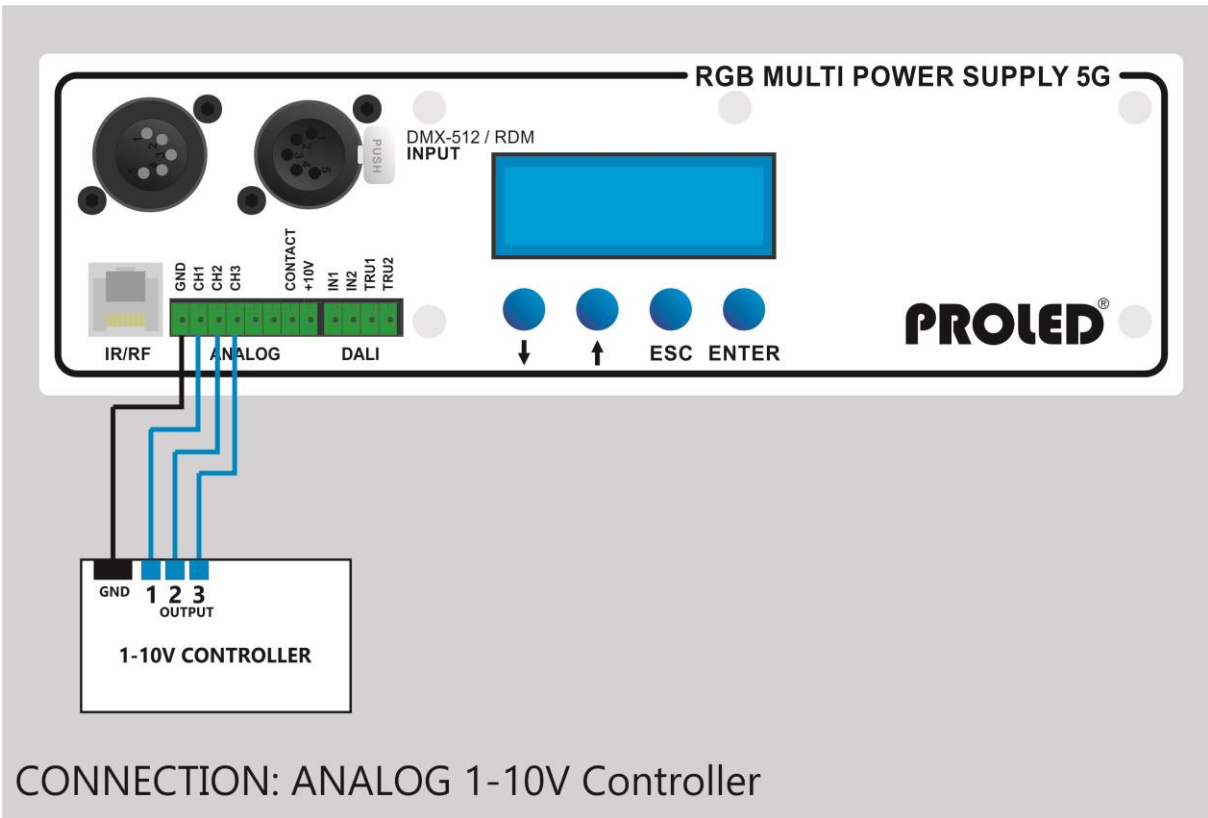
- Software-Version
- Software-Datum
- Hardware-Version
- Hardware-Datum
- RDM Identifikationsnummer
- Betriebsstundenzähler
- Anzahl der Einschaltvorgänge

VERSIONEN DER PROLED MULTI POWER NETZTEILE

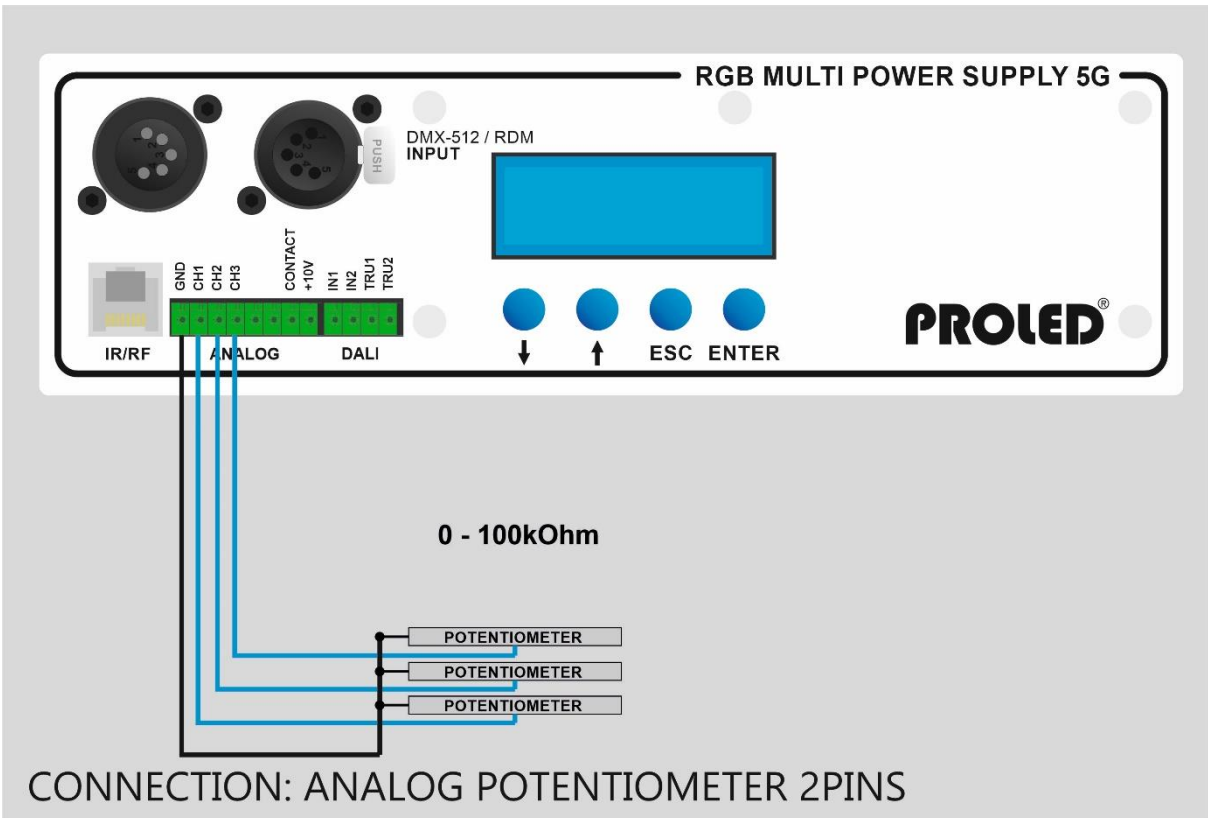
12V	90 Watt	Common Anode
12V	90 Watt	Common Cathode
12V	180 Watt	Common Anode
12V	180 Watt	Common Cathode
12V	300 Watt	Common Anode
12V	300 Watt	Common Cathode
24V	90 Watt	Common Anode
24V	90 Watt	Common Cathode
24V	180 Watt	Common Anode
24V	180 Watt	Common Cathode
24V	300 Watt	Common Anode
24V	300 Watt	Common Cathode

ANSCHLUSSDIAGRAMME RGB VERSION

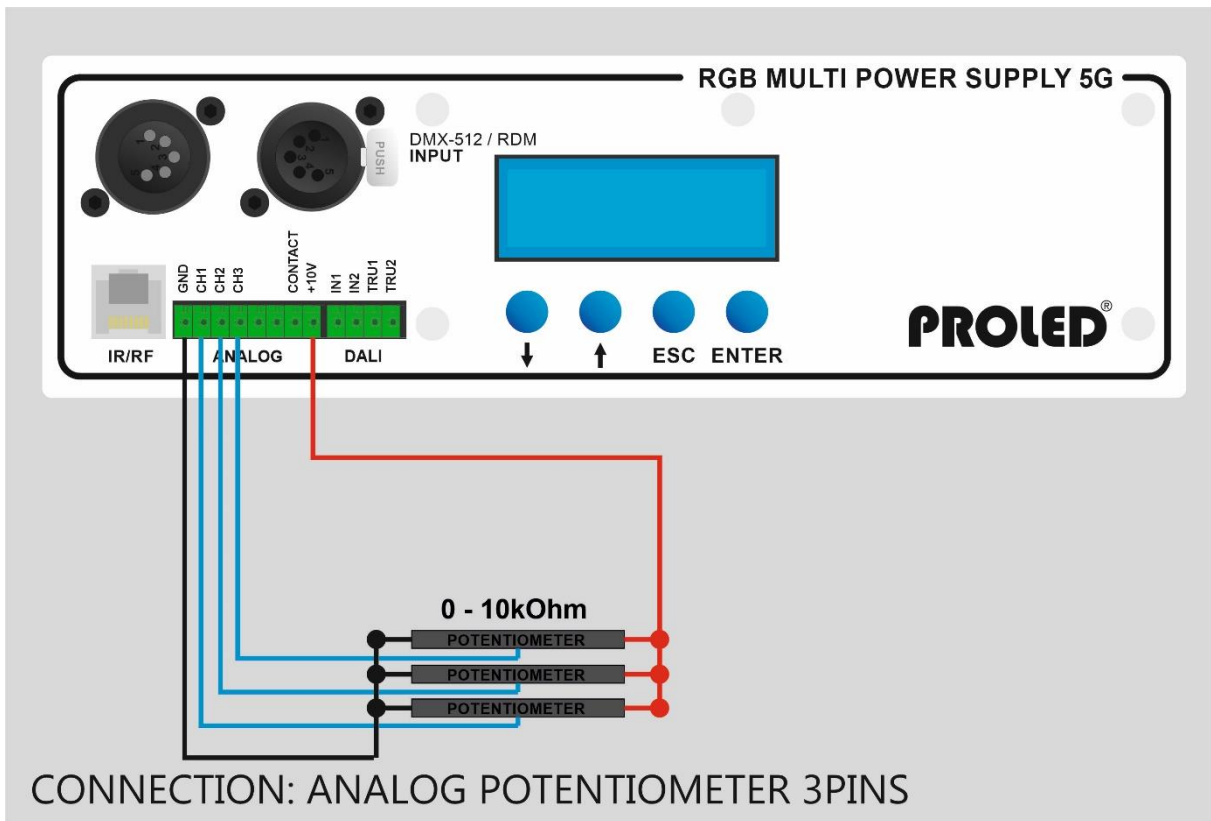
ANALOG - ANSCHLUSS - 0/1-10V aktiv



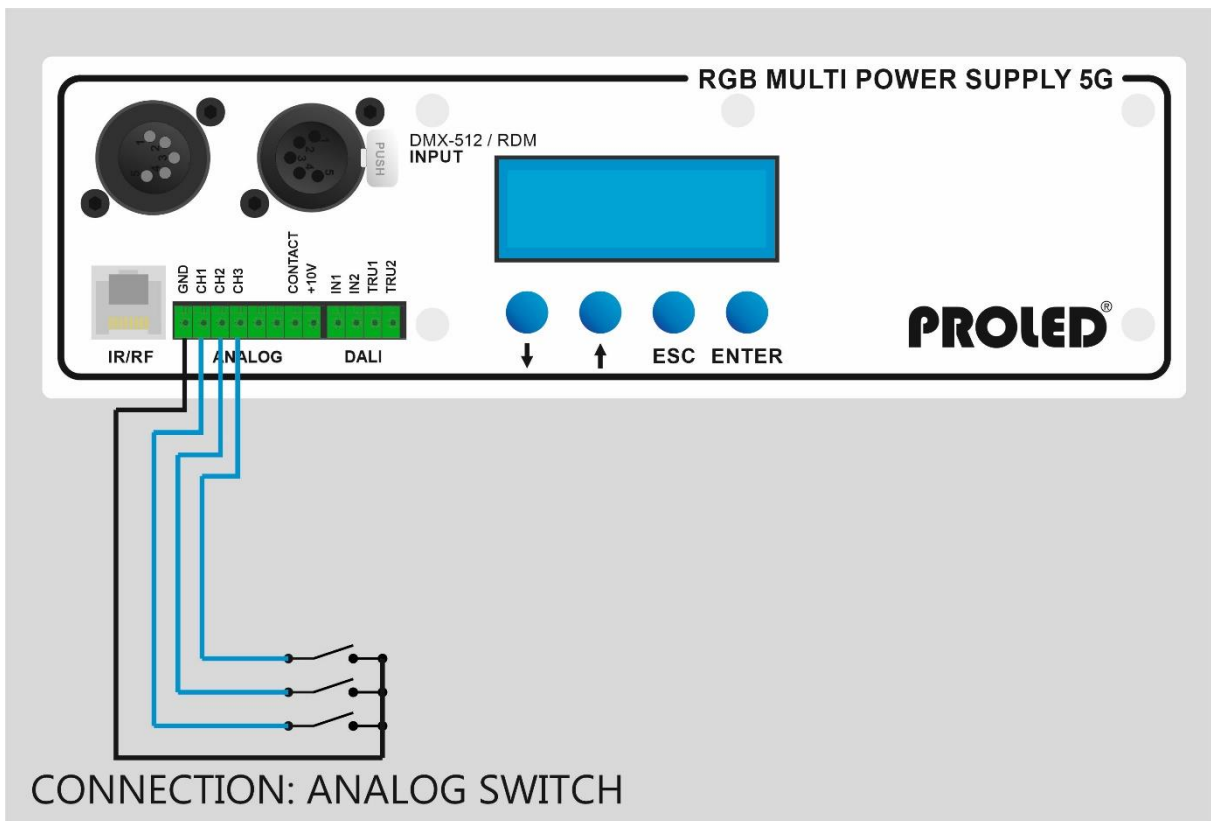
ANALOG - ANSCHLUSS – 100 kOhm Potentiometer (2-PIN)



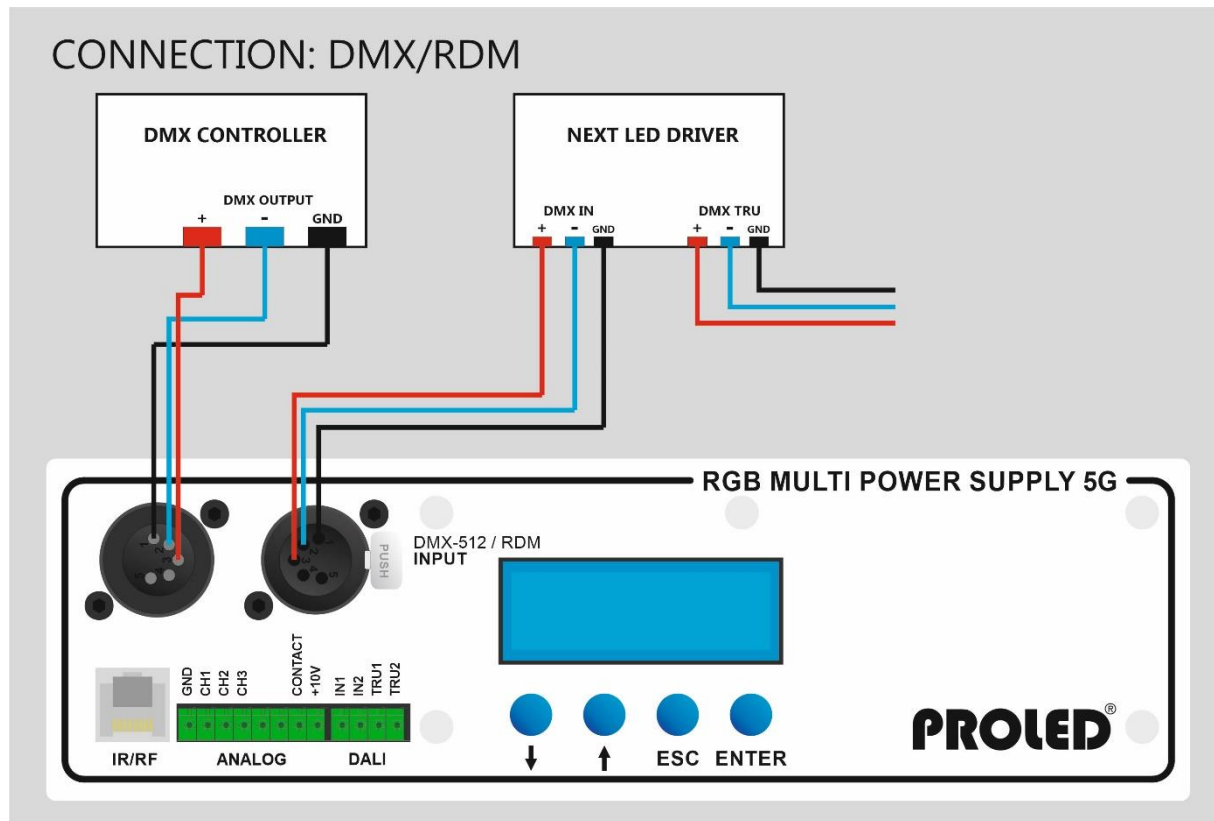
ANALOG - ANSCHLUSS – 10 kOhm Potentiometer (3-PIN)



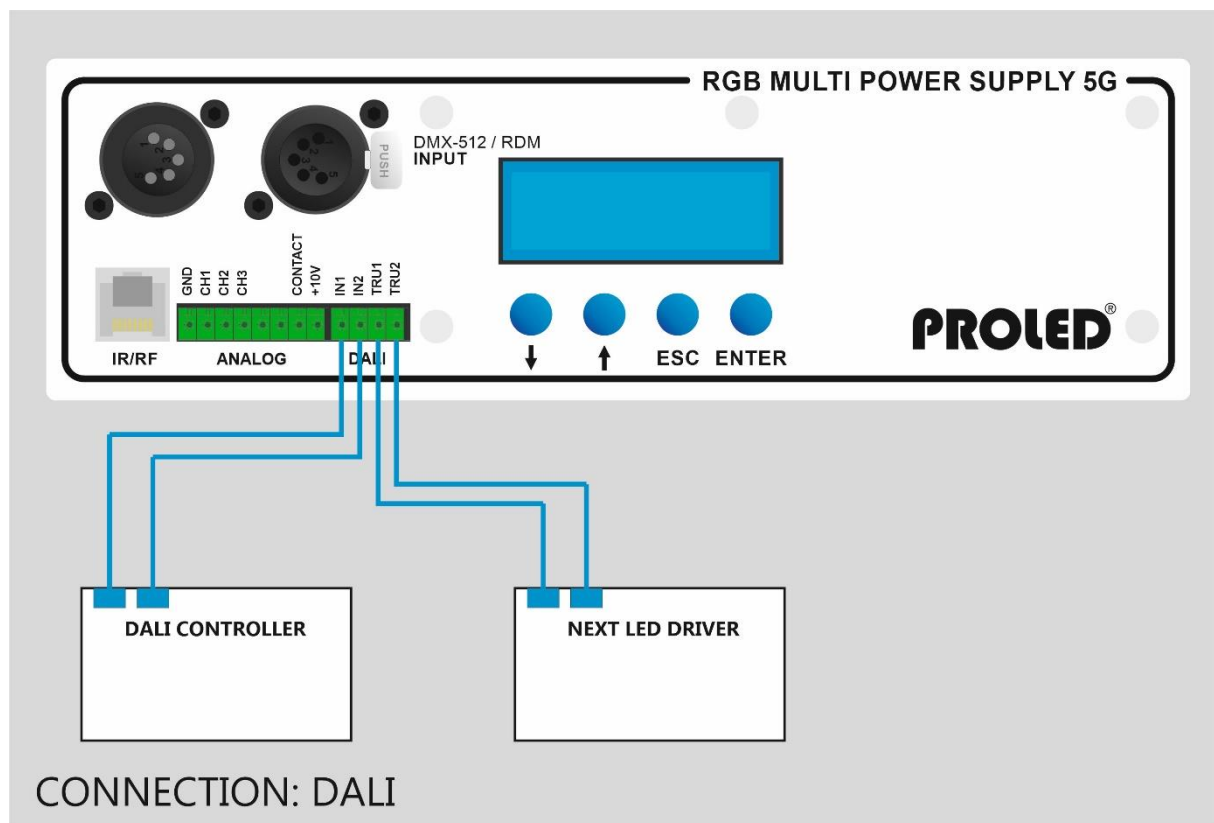
ANALOG - ANSCHLUSS – Schalter (nur AN/AUS)



DMX - ANSCHLUSS

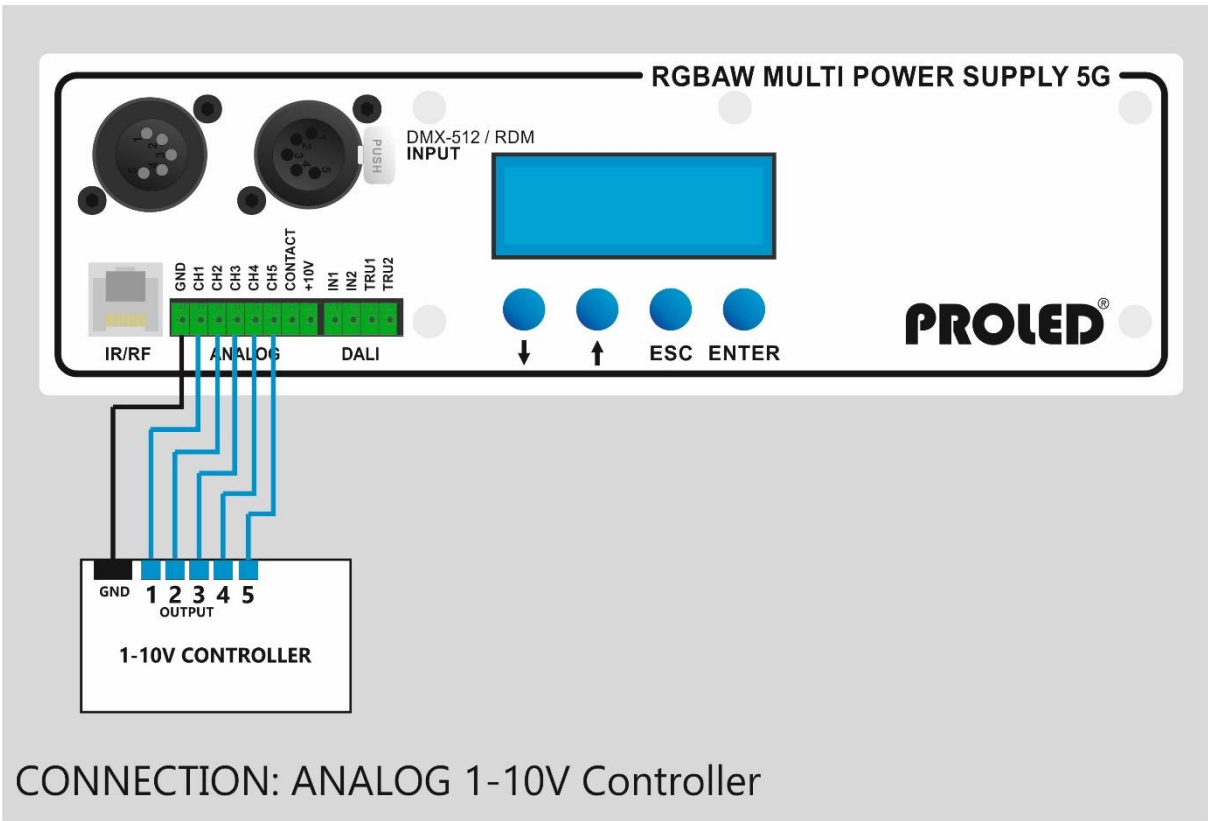


DALI DT6 - ANSCHLUSS

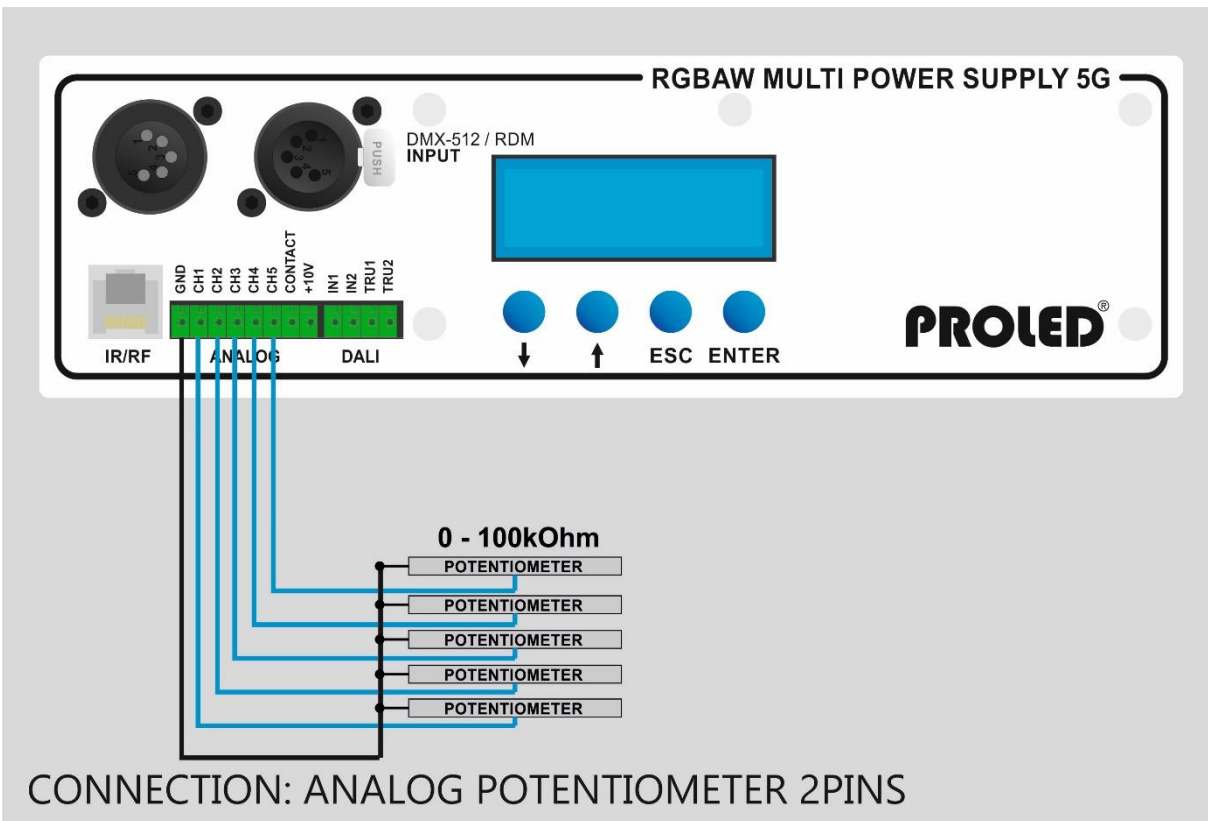


ANSCHLUSSDIAGRAMME RGBAW VERSION

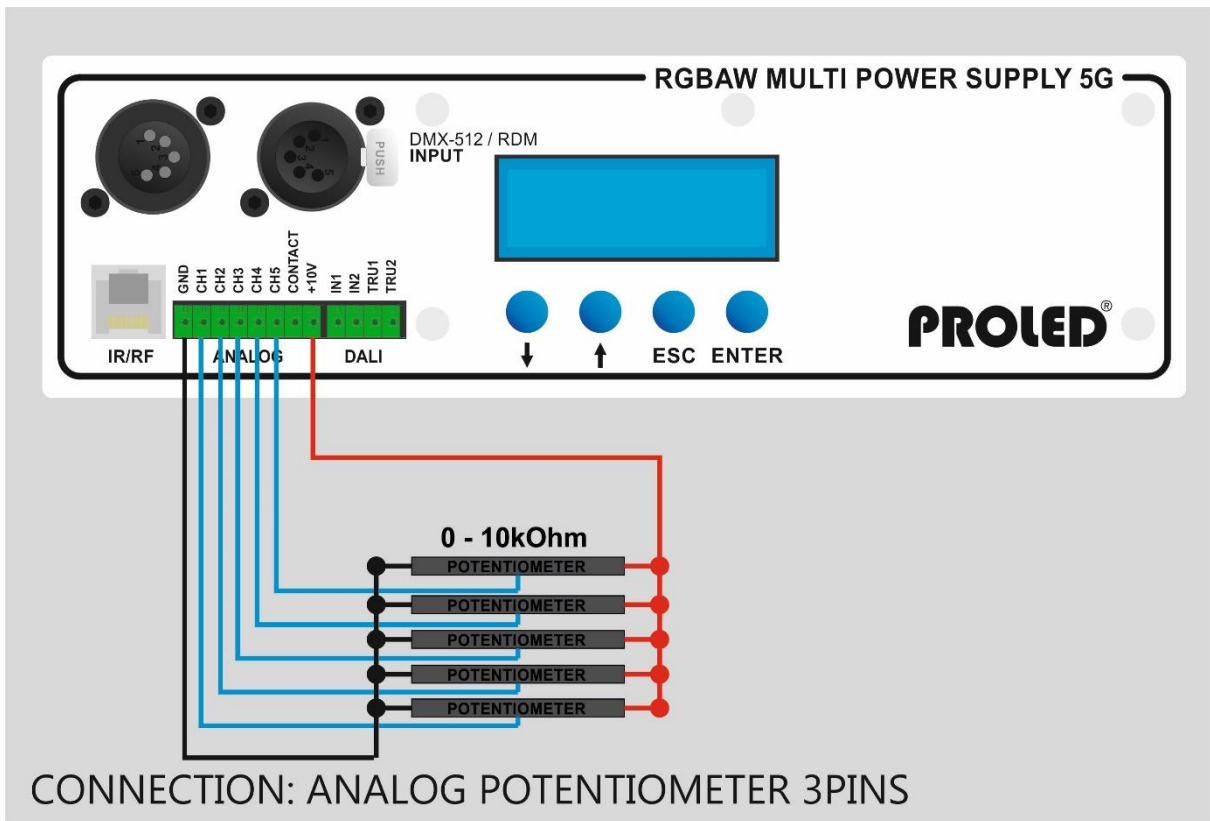
ANALOG - ANSCHLUSS 0/1-10V



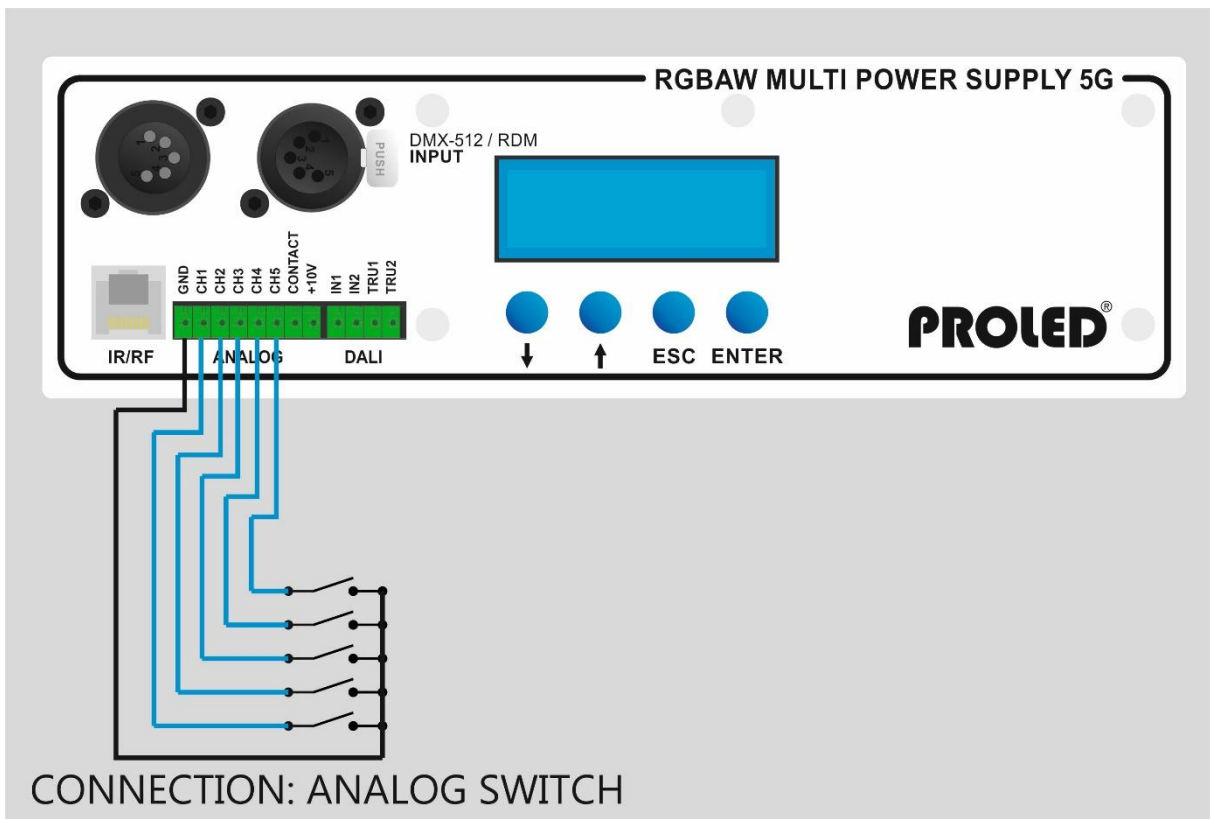
ANALOG - ANSCHLUSS – 100 kOhm Potentiometer (2-PIN)



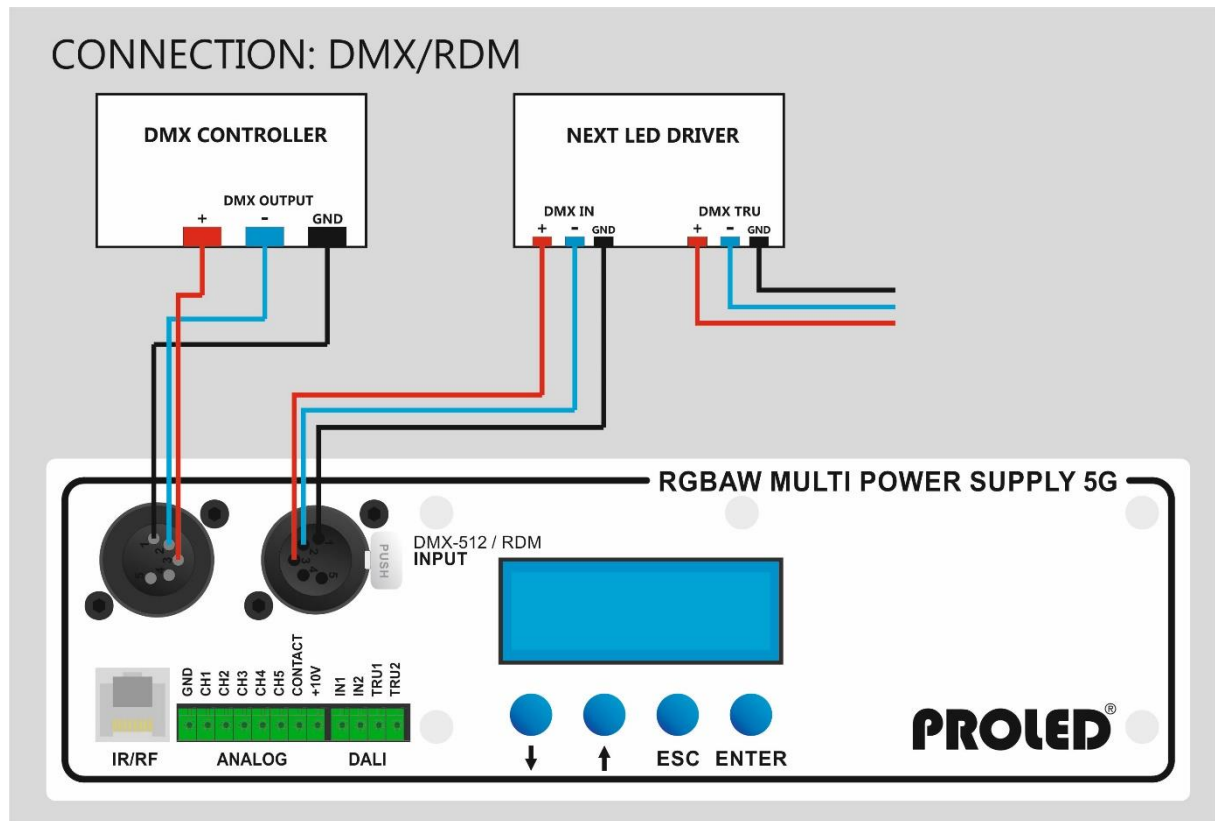
ANALOG - ANSCHLUSS – 10 kOhm Potentiometer (3-PIN)



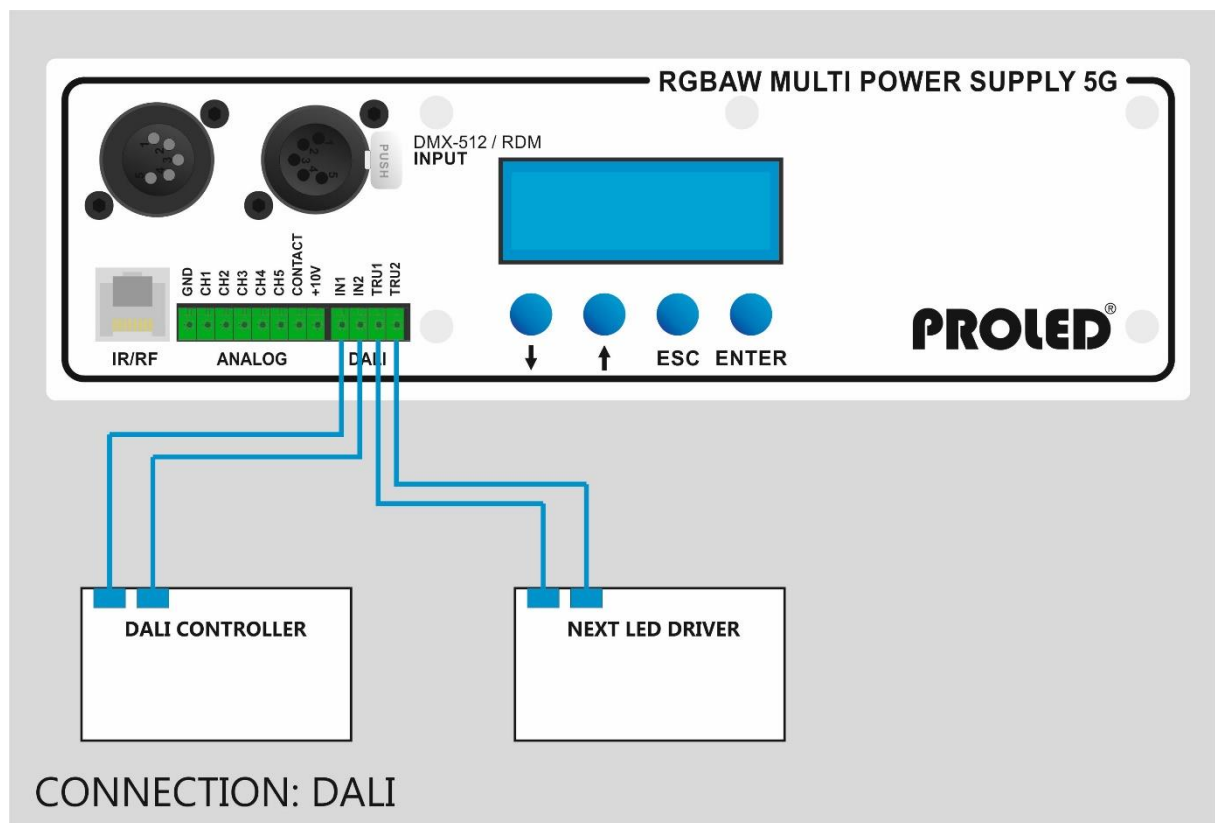
ANALOG - ANSCHLUSS – Schalter (nur AN/AUS)



DMX/RDM - ANSCHLUSS



DALI DT6 - ANSCHLUSS



01.22 Technische Änderungen vorbehalten

RGB/RGBAW MULTI POWER SUPPLY 5G L5xx03Gx

Preface

Thank you for choosing PROLED MULTI POWER SUPPLY 5G. Before installation and use, we strongly recommend you to read this manual carefully. If the device has been damaged during transport, please report this to your supplier immediately. Please don't take any action without contacting your supplier first.

The Controller should only be installed by a skilled staff. During malfunction or damages please shut off power immediately and send the unit for testing to your supplier. The unit has no serviceable components. Internally fuses (if existing) release only at unit damage.

Limited Warranty

In case of quality problems we provide free repair or replacement within the warranty period, if this product has been used properly in accordance with the user's manual, except in following cases:

1. Any defects caused by wrong operation.
2. Any damages caused by unauthorized removal, maintenance, modifying, incorrect connection and replacement of chips.
3. Any damages due to transportation, vibration etc. after purchase.
4. Any damages caused by earthquake, fire, lightning, pollution and abnormal voltage.
5. Any damages caused by negligence, inappropriate storing at high temperatures and humidity or near harmful chemicals.
6. Product has been updated

Safety Warnings

Defiance following points can result in electric shock, fire, serious accident or death.

1. All installation, service and maintenance work can be done only by a skilled staff. The instructions in the manual must be obeyed.
2. Shut off power supply before installation, service or maintenance and prevent unit from being switched on accidentally.
3. Take care of a proper wiring and pay attention to local norms.
4. Connectors are not delivered. Suitability of used connectors must be checked at finished product.
5. Suitability of mounting must be checked at finished product.

Contractual Use

The PROLED MULTI POWER SUPPLY 5G is designed to control LED luminaires like Flex Strips, Ingrounds Wall Lights, Bars, Wallwashers etc. With the wide range of controlling signals (DMX, DALI or 0/1-10V) it can be used in many different environments. Build in programs or self made programs allow the controller to work completely independent.

Specifications

Voltage supply:	1 Phase 220 - 240 VAC, 50/60 Hz.
Max. power consumption:	300 VA
Signal-Input :	DMX 512-A / RDM, 0/1-10V analogue, DALI DT6
Signal Output :	DMX 512-A in MASTER-Mode
Output:	2 parallel outputs with max. 300 W load (depending on modell)
PWM-frequency:	80 – 60.000 Hz, adjustable in steps
Casing:	Metal case for operation in dry rooms (IP 30)
Ambient temperature:	0 C° ... 40 C°. (Higher ambient temperatures are possible at lower output loads)
Dimensions:	240 mm x 300 mm x 75 mm (L x W x H)
Weight:	max. 3.3 kg

Specifications are subject to change without notice.

Inputs and Outputs

DMX (Standard)

The power supply can be controlled by a standard DMX-512 signal. Connect a DMX controller to the DMX input and select the desired DMX start address. After the DMX controller is connected, operation of the dimmer will now be controlled by the DMX signal.

DMX Output

The device can transmit DMX-512 signals and control additional devices in MASTER Mode.

ANALOGUE connection

The power supply can be controlled by 0/1-10V signal, potentiometer or switch.

0/1-10V active control:

The active 0/1-10 V signal will be connected to channel-PIN and GND-PIN.

Potentiometer:

100 kOhm 2-PIN Potentiometer:

Channel-Pin and GND-PIN will be used.

10 kOhm 3-PIN Potentiometer:

+10 VDC-PIN, Channel-PIN and GND-PIN will be used.

Switch control:

The switch control will be connected at channel-PIN and GND-PIN. Only ON/OFF possible.

CONTACT connection:

With the CONTACT connection Programs can be started.

DALI control

The power supply can be controlled via DALI (Digital Addressable Lighting Interface) protocol. Only DALI DT6 signal is possible.

IR/RF – Remote control connector

The power supply can be controlled by a IR or RF Signal. A special interface is needed.

SWITCHING ON

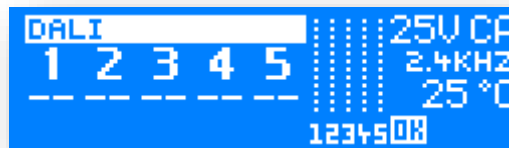
When the device is connected to mains supply, the dimmer is ready for operation.



During initialization the PROLED Logo is displayed for a short time.

After 3 seconds the display proceeds automatically. The controller is now in one of the three main modes. The modes can be chosen by software through the display.

DISPLAY



The display is divided in three parts:

- LEFT:** data of the current mode are shown
- MIDDLE:** bar graph for the outputs
- RIGHT:** generic information of the device

Generic Information

Top right of display:

- NO LED POWER** – No voltage for LED units is measured
- OVERHEAT** – The device is above the rated maximum temperature
- WRONG CONFIG** – Internal wiring CA/CC on the power board not correct
- FAULT** – A not specified error. Please contact the technical service
- 12V/24V - CA/CC – 80 Hz - 60 kHz** – Correct function

Right middle display:

Current temperature of the device

Lower right display:

Various icons:

- DMX** – DMX signal present at the input
- MST** – Device is in MASTER-Mode and sends a DMX signal
- IR** – IR module is activated
- IR inverted** – IR signal is received from the remote control

INPUT CONTROL MODE – DMX



The device works in DMX mode, if the correct input is selected.

- SETUP** – Access to the setup menu items.
- DMX** – Address (1-508/510).
- MANUAL** – Desired colour can be adjusted manually with the buttons.
- SINGLE** – Standalone programs can be selected.
- MASTER** – Standalone programs can be selected and the DMX signal is sent to additional devices for synchronization.

INPUT CONTROL MODE – ANALOGUE 0/1-10V



The device works in 0/1-10V mode, if ANALOGUE-input is selected.

- SETUP**– Access to the setup menu items
- 0/ 1-10V** – Channel control via analog input signal
- MANUAL** – Desired colour can be adjusted manually with the buttons
- SINGLE** – Standalone programs can be selected

INPUT CONTROL MODE – DALI DT6



The device works in DALI mode, if the correct input is selected.

SETUP– Access to the setup menu items

DALI – Channel control via DALI commands, auto addressing via DALI commands, or manual DALI addressing

In standard the DALI-addresses are setted automatically. Additionally you have the possibility to set them manually.

DALI addresses setting:

Press the ENTER button.

The first channel number starts to blink. With the UP-DOWN buttons you can now select the address from 1-64. By pressing the ENTER button, the next channel number starts to blink. For every channels should be set different channel number, other way the DALI system will not work correctly.

Press the ESC button to save the changes.

MANUAL – Desired colour can be adjusted manually with the buttons

SINGLE – Standalone programs can be selected

Select main mode:

With the UP-DOWN buttons the main mode is selected. On the right side a menu with the main menu items is displayed. By pressing the UP-DOWN buttons you can select the menu items. When the item is highlighted, the function can be activated by pressing the ENTER button. When you press the ESC button or if no button is pressed for 10 seconds, the device will revert to the previously selected main mode.

MAIN MODE – DMX ADDRESSES

Only in DMX mode



The three large numbers indicate the setted DMX address. As long as the digits are flashing, no DMX signal is received. When the display stops flashing, a DMX signal is present.

DMX address setting:



Press the ENTER button. With the UP-DOWN buttons you can now select the address from 1-508/510 (RGBAW/RGB). By pressing the ENTER button once more, the slave addresses of the slave devices can be selected faster and easier. The difference between slave device and DMX address is, that when configuring the slave devices the DMX address is always changed in steps of 3/5 (RGB/RGBAW). This is a simplification when you have to configure many devices (e.g. in master-slave mode). One master can control up to 19 slave devices.

Press the ENTER button to save the changes. You can leave this mode at any time without saving changes by pressing ESC button.

MAIN MODE – MANUAL



Here the current intensity values of the channels (for example RGB) are displayed. The numbers indicate the intensities from 0 to 100.0%.

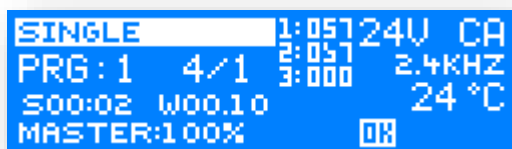
Press the ENTER button and channel will be inverted. Now you can adjust the value with the UP-DOWN buttons. By pressing the ENTER button again you can select the next channel. After the last channel, all channels are flashing. Here you can change the values of all channels together.



If DMX PRIORITY is activated (see: SETUP MENU – DMX PRIORITY) these manually entered values are overwritten by the DMX values.

You can leave this mode at any time without saving changes by pressing the ESC button.

MAIN MODE – SINGLE



Here various standalone programs can be selected.

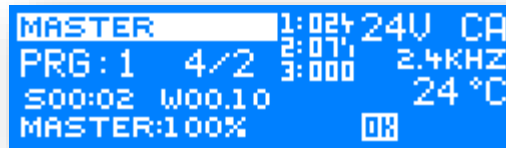
On the display you can see the current program number, maximum number of steps and the current step number. “S” and “W” are meaning SPEED time (speed of colour change) and WAIT time (delay between steps). The SPEED time indicates the changing speed from one step to the next one. The WAIT time indicates the delay time, until the change to the next step is performed. During the WAIT time the original channel values remain unchanged.

By pressing the ENTER button several parameters can be selected: program number, SPEED time and WAIT time. The selected parameter flashes and can be modified with the UP-DOWN buttons.

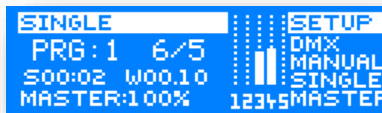
You can leave this mode at any time without saving changes by pressing the ESC button.

If DMX PRIORITY is activated (see: SETUP MENU – DMX PRIORITY), the current program is overwritten by the DMX signal. As soon as the DMX signal stops, the selected program will automatically be resumed.

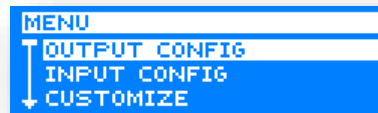
The standalone programs can be edited and changed with PROLED PC-DMX/RDM Interface. The original factory built in programs can be roll backed in SETUP – OPTIONS – FACORY SETTINGS menu.

MAIN MODE – MASTEROnly in DMX mode

Same functions and operation as in single mode, but an additional DMX signal for the slave units is generated (MASTER-SLAVE mode). Up to 19 SLAVE devices with different DMX addresses can be controlled. The number of slave devices with identical DMX address is virtually unlimited.

MAIN MODE – SETUP

ENTER →



Here you can adjust additional parameters.

SETUP menu:

OUTPUT CONFIG

PWM FREQ
 PWM MIN
 PWM MAX
 RISE OF CURVE
 SOFT CHANGE

INPUT CONFIG

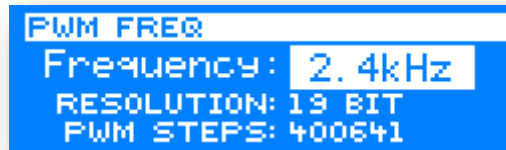
CONTROL SELECTION (There are three options possible)
 DMX PRIO
 DALI
 DMX RESOLUTION
 ANALOGUE
 ANALOGUE IN DMX
 ANALOGUE RANGE
 IR/RF
 DW CHANNEL MIRROR
 MONO

CUSTOMIZE

LANGUAGE
 BACKLIGHT
 CONTRAST
 FACTORY SETTINGS

INFORMATIONS

SETUP – OUTPUT CONFIG – PWM FREQ



LEDs are controlled by a PWM signal (pulse width modulation). The PWM frequency can be set in this menu.

You can choose frequencies in a range from 80 Hz up to 60.000 Hz in steps of 100 Hz.

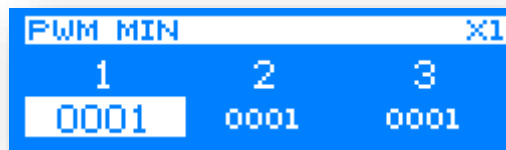
Optimum adjustment:

Not the highest value is the best. Different LED-Moduls have different optimum settings.

For example the light characteristics of High Power LEDs is better, when the frequency is lower. When at video the LEDs are blinking, set a higher PWM frequency. This depends on the recording frame rate of your video recording system.

Important to know: The higher the frequency, the faster the device heats up. In most cases a setting of 500 – 1000 Hz is optimum.

SETUP – OUTPUT CONFIG – PWM MIN



Minimum channel intensity adjustment.

Here you can enter the minimum value for the specific channel. The channel output will not get below the adjusted minimum value.

Press the ENTER button to choose the desired channel.

Press the UP-DOWN button to change the value of the selected channel. When you press the UP and DOWN button together, you can change the rate, x1, x10, x100, x1000 and x10000.

Pressing the ENTER button again, you go back where you can choose the channel.

Optimale adjustment:

To set the minimum value, at which the LED still glim, it's best you set the rate to x100 (press 2x UP and DOWN button together) than press the UP button untill the LED start glimmering. Set the rate back to x1 (press the UP and DOWN buttons together untill x1 is shown). Press the DOWN button so long, untill the LED is nearly off.

When you press the ESC button, the current value will be stored and the controller goes back to SETUP menu.

SETUP – OUTPUT CONFIG – PWM MAX



Maximum channel intensity adjustment.

Here you can enter the maximum value for the specific channel. The channel output will not get above the adjusted maximum value.

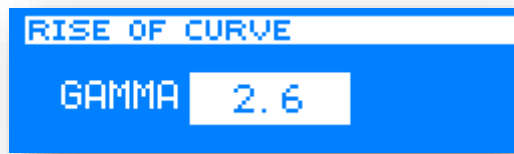
Press the ENTER button to choose the desired channel.

Press the UP-DOWN button to change the value of the selected channel. When you press the UP and DOWN button together, you can change the rate, x1, x10, x100, x1000 and x10000.

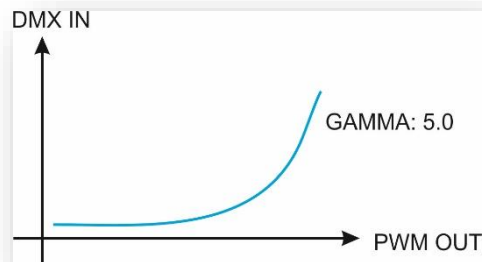
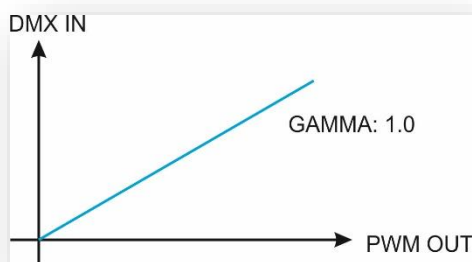
Pressing the ENTER button again, you go back where you can choose the channel.

Wenn Sie ESC-Taste drücken, wird der eingestellte Wert gespeichert und der Controller kehrt zum SETUP-Menü zurück.

SETUP – OUTPUT CONFIG – RISE OF CURVE



Here you can choose the output characteristic. The value complies to the GAMMA-value of the dimming curve. When the GAMMA-value is 1, than the dimming curve is logarithmic. The highest GAMMA-value is 10. The higher values means, the slower changes are in the lower PWM range, but faster in the higher PWM range.



Without GAMMA-correction (GAMMA=1) the changings are linear. But the linear change on output doesn't look linear for human eye. It looks like in the lower brightness the changings are faster than at higher brightness. The advantage is to let the changings looks for human eye like a linear changing. To allow this GAMMA-correction is needed. The presetted GAMMA-value is 2,6. This is optimum for the most cases. Depending on cable length or LED amount, it might be necessary to adjust this value to gain a optimum result.

SETUP – OUTPUT CONFIG – SOFT CHANGE



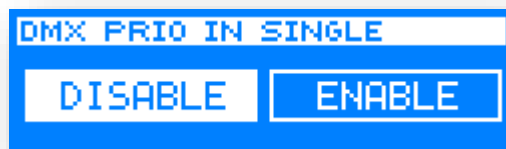
To make a smoother changing between two settings, you can adjust here the time. Press the UP/DOWN-button to change the time between 2 ms and 250 ms. Press ENTER-button to save the setting and return to main menu. NOTE: LEDs change there intensity immediately, if a value is changed. This is one of the biggest differences comparing to standard bulbs. Sometimes it can be important to emulate the performance of standard bulbs. The presetting of 100 ms is optimum for the most LED strips. You can choose the optimum setting for yourself.

SETUP – INPUT CONFIG – CONTROL SELECTION



Here you can choose which of the control signals will be used to control the device. You can choose from DMX (standard), DALI and ANLAGUE.

SETUP – INPUT CONFIG – DMX PRIO IN SINGLE



Here you can enable or disable the DMX priority function. Select your choice with the UP-DOWN buttons and press ENTER to save the setting. You can leave this mode at any time without saving changes by pressing the ESC button.

DMX PRIORITY DISABLE: When a single program is running or a manual colour is selected and a DMX signal is present at the same time, the DMX signal will be ignored and the single program will continue running or the manual colour will still be displayed.

DMX PRIORITY ENABLE: When a single program is running or a manual colour is selected and a DMX signal is present at the same time, the single program or the manual colour selection will be ignored and the DMX signal will now control the output signal. As soon as the DMX signal isn't present anymore, the device will automatically return to the single program or the manual colour selection.

SETUP – INPUT CONFIG – DALI – PRIO IN SINGLE



Here you can enable or disable the DALI priority function. Select your choice with the UP-DOWN buttons and press ENTER to save the setting.

You can leave this mode at any time without saving changes by pressing the ESC button.

DALI PRIORITY DISABLE: When a single program is running or a manual colour is selected and a DALI signal is present at the same time, the DALI signal will be ignored and the single program will continue running or the manual colour will still be displayed.

DALI PRIORITY ENABLE: When a single program is running or a manual colour is selected and a DALI signal is present at the same time, the single program or the manual colour selection will be ignored and the DALI signal will now control the output signal. As soon as the DALI signal isn't present anymore, the device won't automatically return to the single program or the manual colour selection.

SETUP – INPUT CONFIG – DMX RESOLUTION



The DMX-resolution on input can be chosen in this menu. Following possible settings are existing: 8 bit, 16 bit and 24 bit.

With pressing the UP/DOWN- button you can select the desired resolution. Please press ENTER-button to save the setting.

- 8 bit resolution: 1 DMX-channel controls one output channel
- 16 bit resolution: 2 DMX- channel controls one output channel
- 24 bit resolution: 3 DMX- channel controls one output channel

By pressing the ESC-button you can leave this menu without saving changes at any time.

NOTE: For the most applications, especially for colour change, a 8 bit resolution is enough. At special applications, for example in Theater it can happen, that you need small intensity differences.

SETUP – INPUT CONFIG – ANALOGUE IN DMX



Here you can enable or disable the ANALOGUE priority function. Select your choice with the UP-DOWN buttons and press ENTER to save the setting.

You can leave this mode at any time without saving changes by pressing the ESC button.

ANALOGUE IN DMX DISABLE: When a single program is running or a manual colour is selected and a ANALOGUE signal is present at the same time, the ANALOGUE signal will be ignored and the single program will continue running or the manual colour will still be displayed.

ANALOGUE IN DMX ENABLE: When a single program is running or a manual colour is selected and a ANALOGUE signal is present at the same time, the single program or the manual colour selection will be ignored and the ANALOGUE signal will now control the output signal. As soon as the ANALOGUE signal isn't present anymore, the device won't automatically return to the single program or the manual colour selection.

SETUP – INPUT CONFIG – ANALOGUE RANGE



Here you can choose the range of ANALOGUE signal with the UP-DOWN-buttons.

Choose the range according to the existing signal with the UP-DOWN-buttons and confirm with ENTER-button to save the setting.

SETUP – INPUT CONFIG – IR/RF



Here you can enable or disable the infrared input. Select the function with the UP-DOWN buttons and press ENTER to save your choice.

You can leave this mode at any time without saving changes by pressing the ESC button.

Infrared ENABLE: programs can also be controlled via infrared remote control.

SETUP – INPUT CONFIG – DW CHANNEL MIRROR

By pressing the UP-DOWN-buttons you can enable or disable of mirroring channel 1 and 2. To save your setting please press ENTER button.

You can leave this mode at any time without saving changes by pressing the ESC button.

DW CHANNEL MIRROR ENABLE: Channel 1 and 2 will be mirrored to channel 3 and 4

SETUP – INPUT CONFIG – MONO

In case you want to control all output channels only with one DMX channel, then you should set MONO setting to enable.

SETUP – OPTIONS – LANGUAGE

Here you can select the display language. Select the desired language with the UP-DOWN buttons and press ENTER to save your choice.

You can leave this mode at any time without saving changes by pressing the ESC button.

Following languages are available:

- English
- German
- Hungarian

SETUP – OPTIONS – DISPLAY BACKLIGHT



Here you can configure the display backlight illumination by pressing UP-DOWN-buttons. To save the setting please press ENTER-button.

You can leave this mode at any time without saving changes by pressing the ESC button.

ALWAYS ON: LCD display is continuously illuminated

1sec – 10 min: In this mode you can enter a time. After the last keystroke the LCD display is automatically switched off after the selected time. When pressing a button, the display backlight is automatically switched on again.

Times under 1 Min can be adjusted by seconds and above 1 Min in minutes

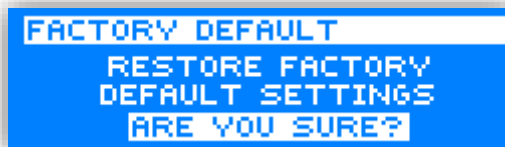
SETUP – OPTIONS – CONTRAST



Contrast of the Display can be adjusted by pressing UP-DOWN-buttons to allow a comfortable reading of the display. To save the setting please press ENTER-button.

You can leave this mode at any time without saving changes by pressing the ESC button.

SETUP – OPTIONS – FACTORY DEFAULT



Here you can restore the factory default settings. Press the ENTER button to restore the factory settings.

SETUP – INFORMATIONS

```
INFORMATIONS
SOFTWARE: V3.08 21/06/2012
HARDWARE: V2 21/06/2012
RDM UID: 6D62:05D944EA
WORKTIME: 62:30:10 P.CYC:748
```

Generic information:

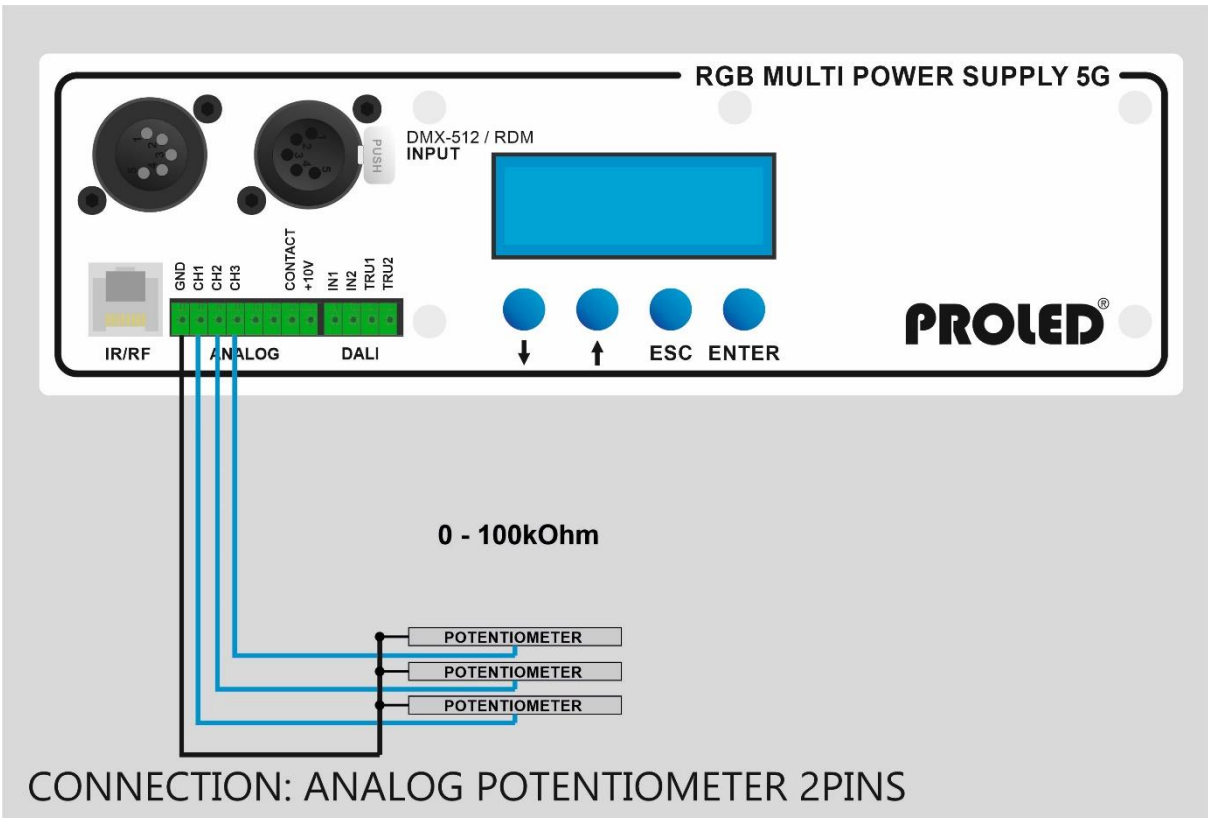
- Software version
- Software date
- Hardware version
- Hardware date
- RDM identification number
- Operation time counter
- POWER CYCLE – number of device switch on.

VERSIONS OF PROLED MULTI POWER SUPPLIES

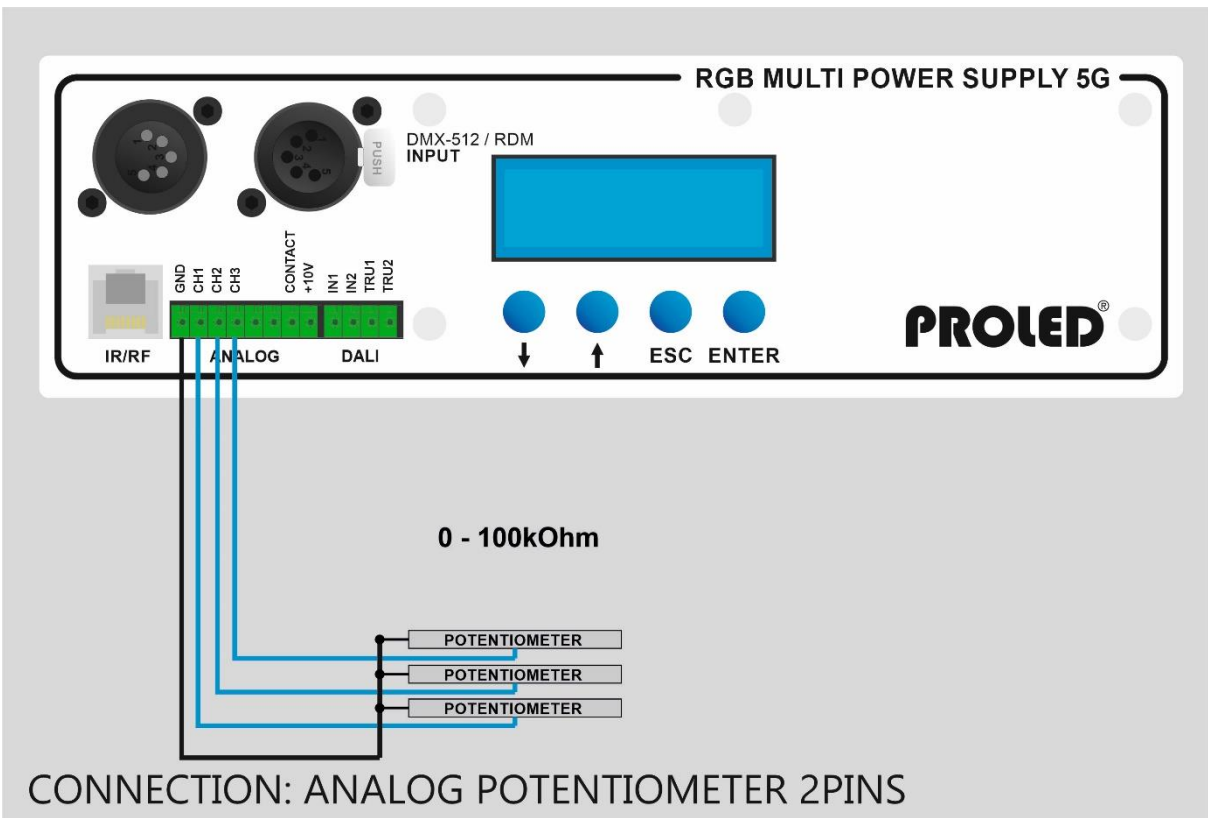
12V	90 Watt	Common Anode
12V	90 Watt	Common Cathode
12V	180 Watt	Common Anode
12V	180 Watt	Common Cathode
12V	300 Watt	Common Anode
12V	300 Watt	Common Cathode
24V	90 Watt	Common Anode
24V	90 Watt	Common Cathode
24V	180 Watt	Common Anode
24V	180 Watt	Common Cathode
24V	300 Watt	Common Anode
24V	300 Watt	Common Cathode

CONNECTION DIAGRAM RGB VERSION

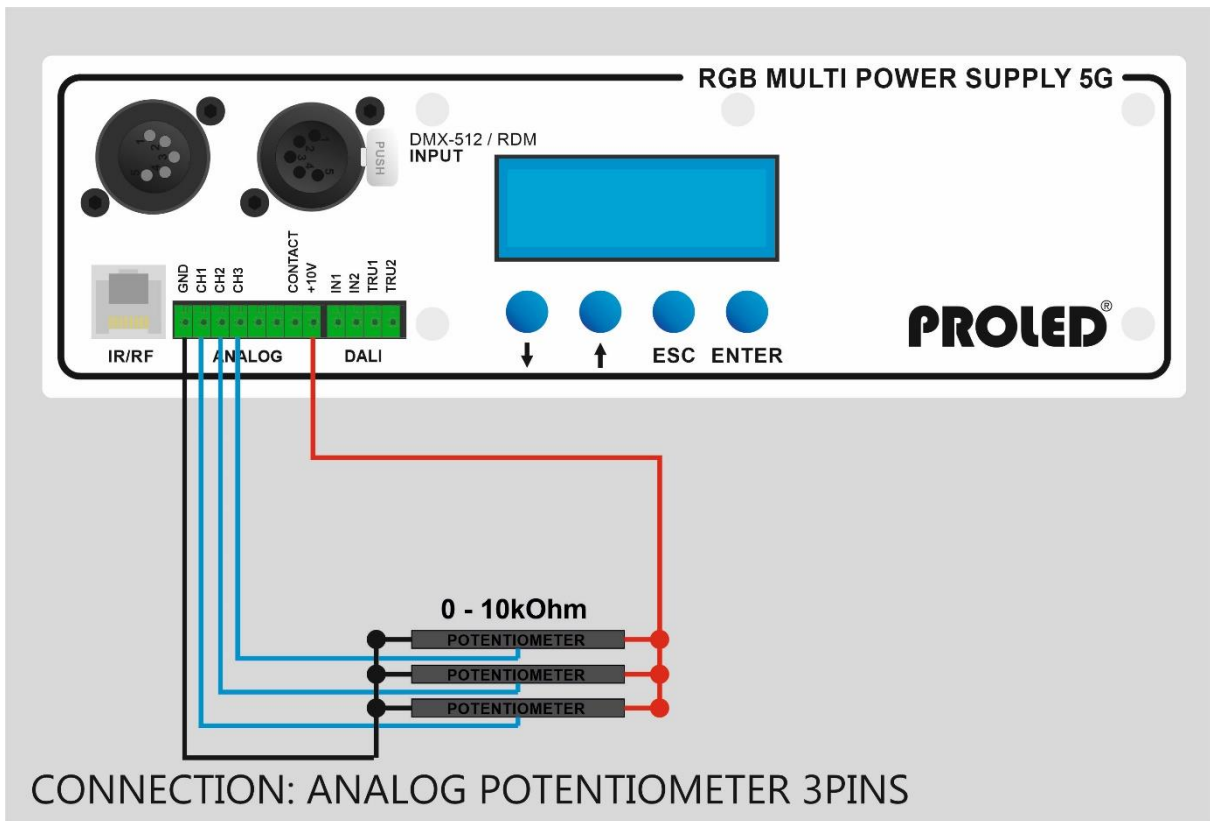
ANALOGUE - CONNECTION - 0/1-10V aktive



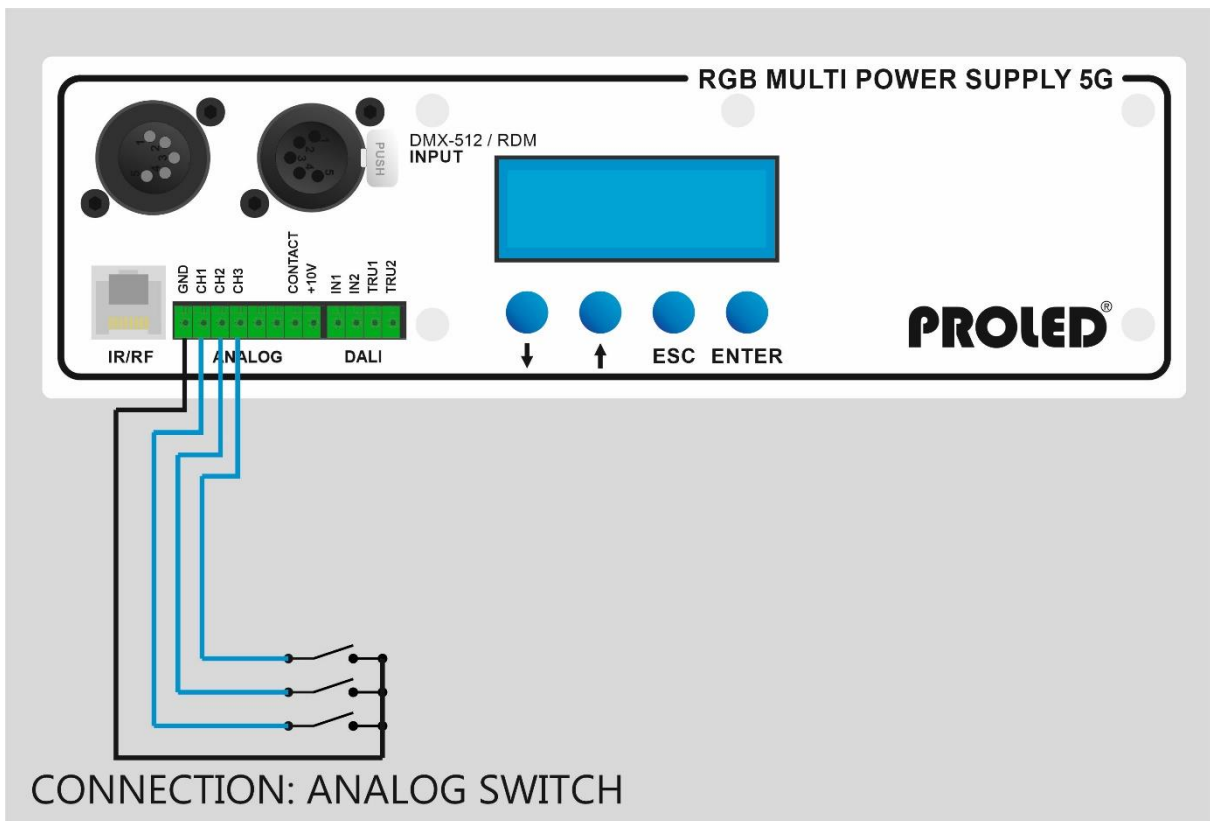
ANALOGUE - CONNECTION – 100 kOhm Potentiometer (2-PIN)



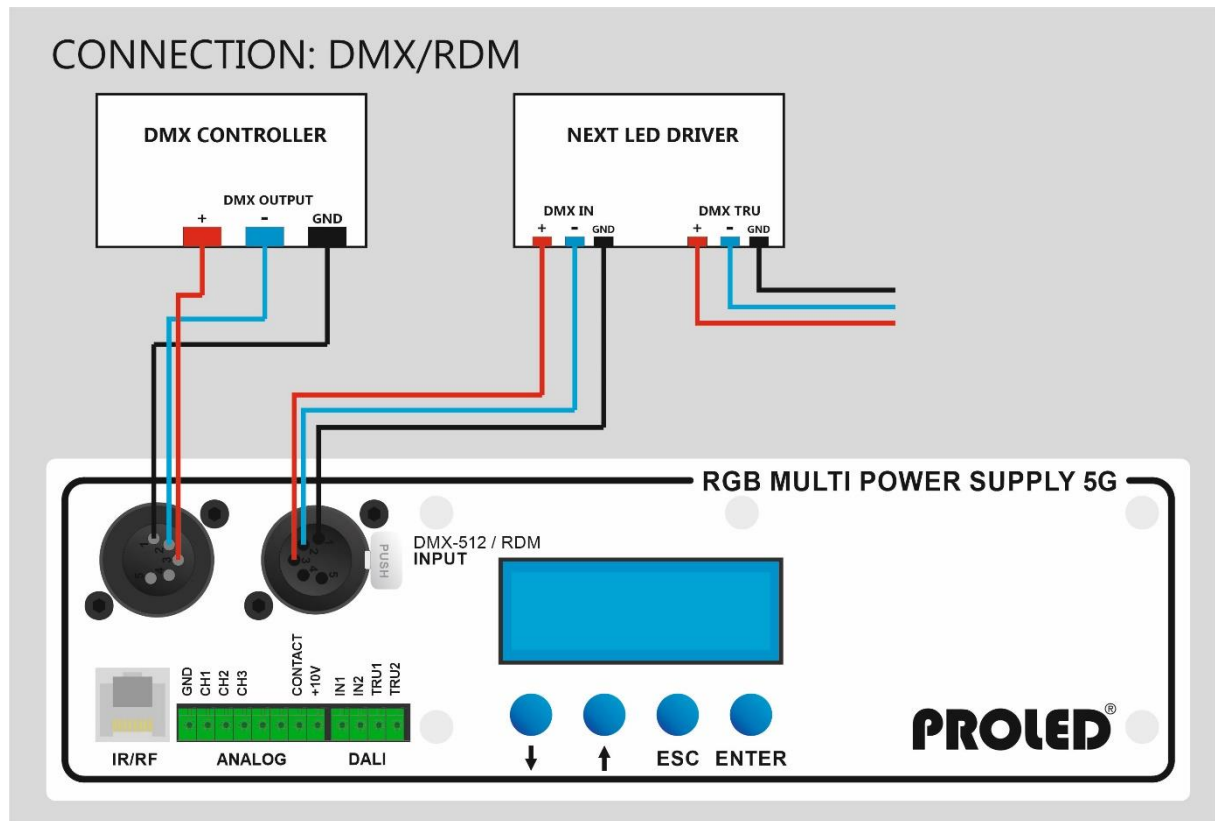
ANALOGUE - CONNECTION – 10 kOhm Potentiometer (3-PIN)



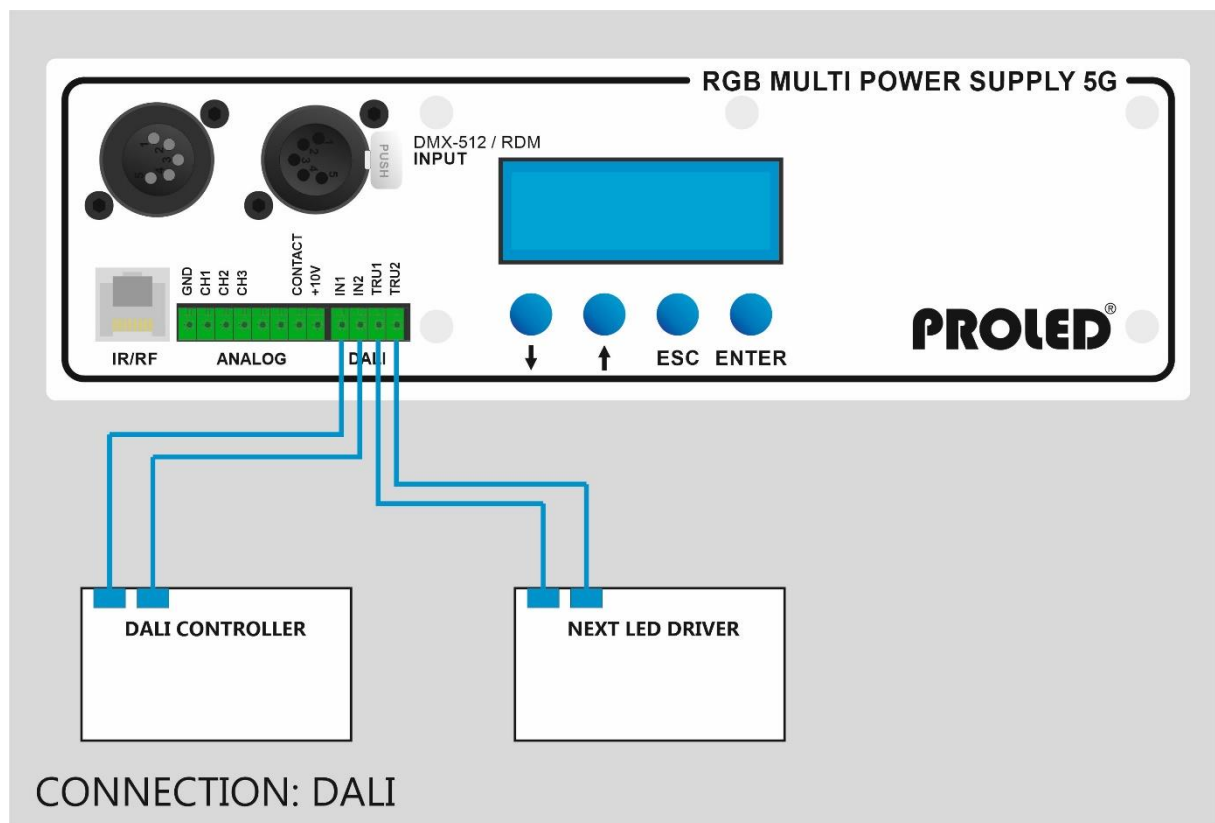
ANALOGUE - CONNECTION – Switch (only ON/OFF)



DMX/RDM - CONNECTION

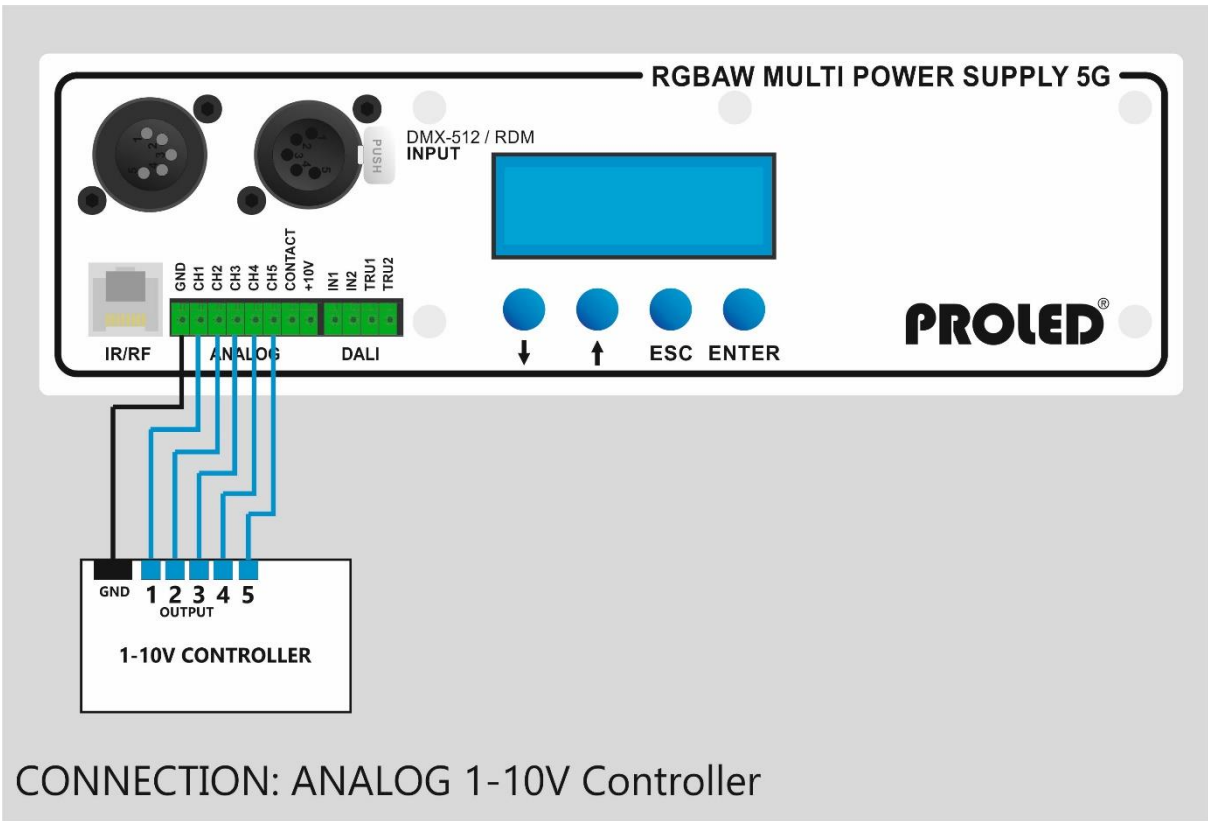


DALI DT6 - CONNECTION

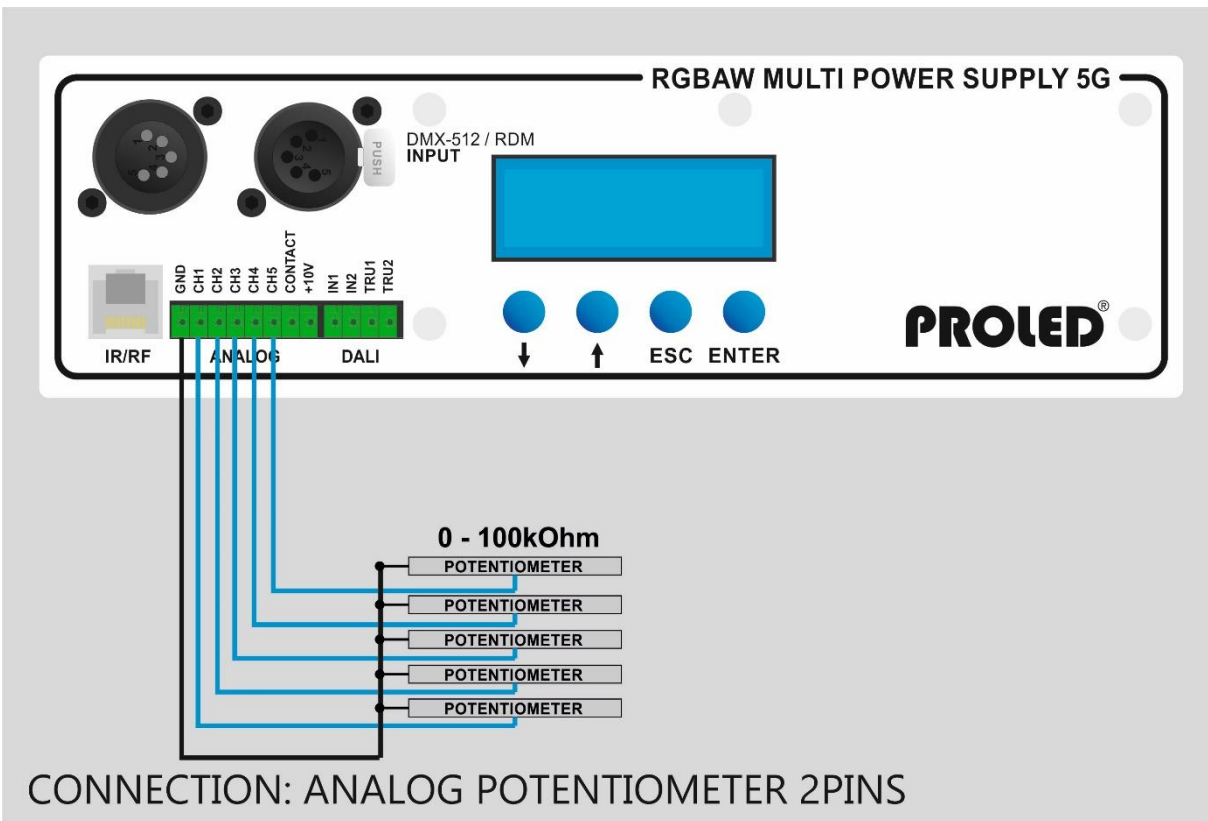


CONNECTION DIAGRAM RGBAW VERSION

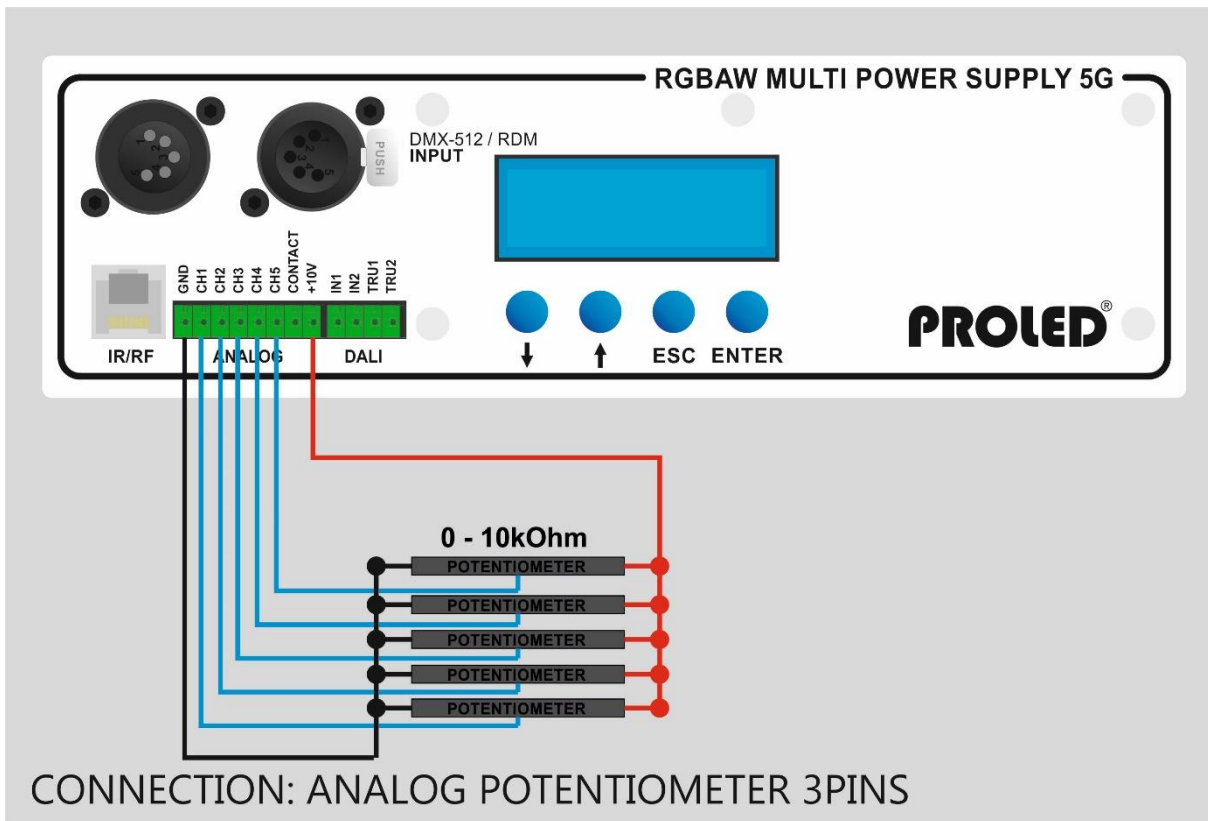
ANALOGUE - CONNECTION 0/1-10V



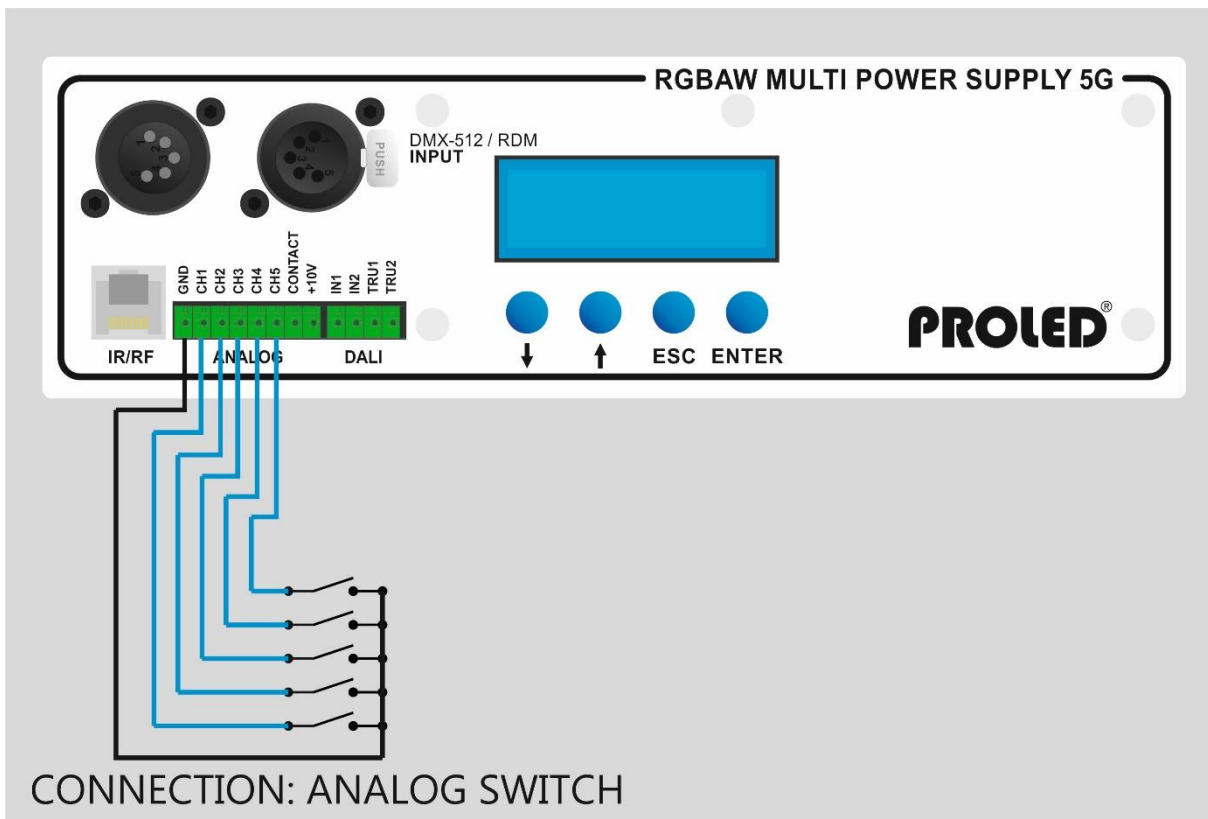
ANALOG - CONNECTION – 100 kOhm Potentiometer (2-PIN)



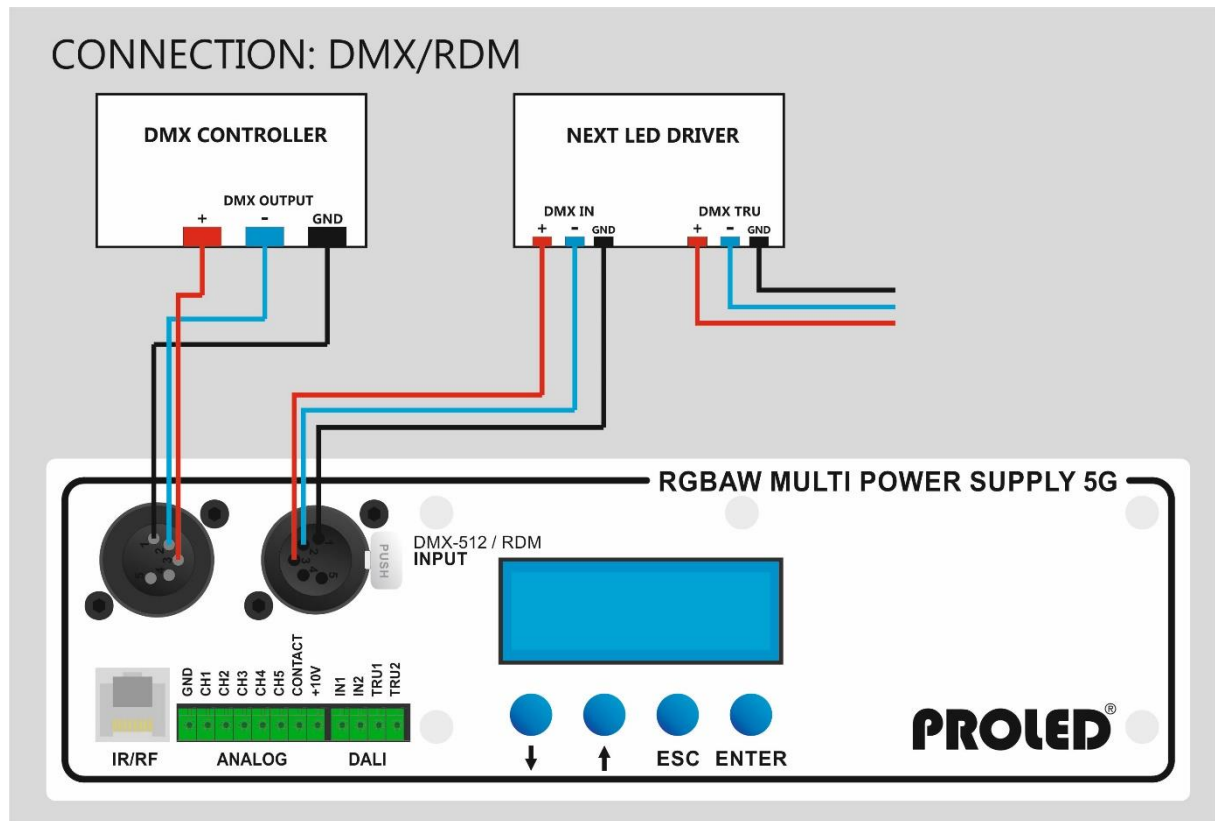
ANALOG - CONNECTION – 10 kOhm Potentiometer (3-PIN)



ANALOG - CONNECTION – Switch (only ON/OFF)



DMX/RDM - CONNECTION



DALI DT6 - CONNECTION

